



产品系列

产品系列	温度范围	隔离耐压	封装
RSM232D	-40℃~+85℃	2500VDC	DIP12

产品特性

- ◆ 3.15V~5.25V 超宽压输入电源供电
- ◆ 无隔离输出电源脚
- ◆ 点对点通信
- ◆ 电磁辐射 EME 极低
- ◆ 电磁抗干扰 EMS 极高

产品应用

- ◆ 工业通讯
- ◆ 煤矿行业
- ◆ 电力监控
- ◆ 石油化工
- ◆ 楼宇自动化
- ◆ PLC 与变频器的通信
- ◆

产品型号

产品型号	电源电压(范围) (VDC)	静态电流 (mA)	传输波特率 (bps)	传输速度	最大发送电流 (mA)	节点数 (pcs)
RSM232D	5 (3.15~5.25)	15	0~235k	高速	55	2

输入特性

参数	符号	条件	最小值	典型值	最大值	单位
输入电压	V_{CC}		3.15	5.00	5.25	VDC
TXD 逻辑电平	高电平	V_{IH}	$0.7V_{CC}$	--	--	
	低电平	V_{IL}	--	--	$0.3V_{CC}$	
RXD 逻辑电平	高电平	V_{OH}	$I_{RXD} = -1.5mA$	$V_{CC} - 0.5$	--	
	低电平	V_{OL}	$I_{RXD} = 1.5mA$	--	--	0.4
TXD 驱动电流	I_T		2	--	--	mA
TXD 上拉电阻	R_{UP}		--	10	--	k Ω
RXD 输出电流	I_R		--	--	10	mA
串行接口			兼容+3.3V 和+5V 标准 UART 接口			

输出特性

参数	符号	条件	最小值	典型值	最大值	单位
TOUT	$V_{(OD)TOUT}$	$R_L = 3k\Omega$	± 5	± 5.4	--	VDC
RIN	$V_{(OD)RIN}$		-15		+15	

传输特性

参数	条件	最小值	典型值	最大值	单位
收发器输入阻抗		3	5	7	kΩ
数据延时		100	--	1000	ns

极限特性

参数	条件	最小值	典型值	最大值	单位
输入冲击电压 ⁽¹⁾ (1s, max)	5VDC 输入系列	-0.7	--	7	VDC
引脚焊接温度	焊点距离外壳 1.5mm, 10 秒	--	--	300	°C

电气特性

参数	符号	最小值	典型值	最大值	单位
TOUT	$V_{(OD)TOUT}$	±5.00	±5.40	--	VDC
RIN	$V_{(OD)RIN}$	-15.0		+15.0	

一般特性

参数	条件	最小值	典型值	最大值	单位
隔离电压	时间 1 分钟, 漏电流小于 1mA	2500	--	--	VDC
绝缘电阻	绝缘电压 500VDC	1	--	--	GΩ
封装尺寸		19.90×16.90×7.05			mm
外壳材料		黑色阻燃塑胶外壳, 符合 UL94 V-0 标准			

环境特性

参数	条件	最小值	典型值	最大值	单位
工作温度		-40	--	+85	°C
存储温度		-55	--	+125	
外壳温升	Ta=25°C	--	15	25	
存储湿度	无凝结	--	--	95	%
冷却方式		自然空冷			

EMC 特性

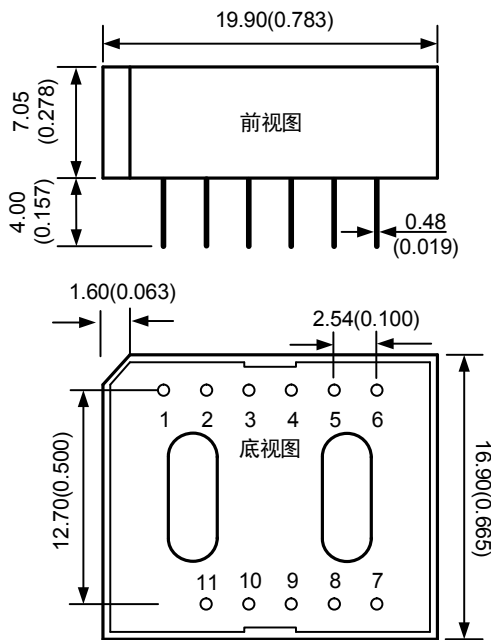
EMS	静电放电抗扰度	IEC/EN61000-4-2Contact±4KV/Air±8KV(232 端口、裸机)	Perf. Criteria B
		IEC/EN61000-4-2 Contact±8KV/Air±15KV(应用电路图 2)	Perf. Criteria B
	脉冲群抗扰度	IEC/EN61000-4-4±2KV(裸机)	Perf. Criteria B
	共模浪涌抗扰度	IEC/EN 61000-4-5±2KV(裸机)	Perf. Criteria B
	传导骚扰抗扰度	IEC/EN61000-4-6 3Vr.m.s(裸机)	Perf. Criteria A

注：(1) 输入电压不能超过所规定范围值，否则可能会造成永久性不可恢复的损坏。

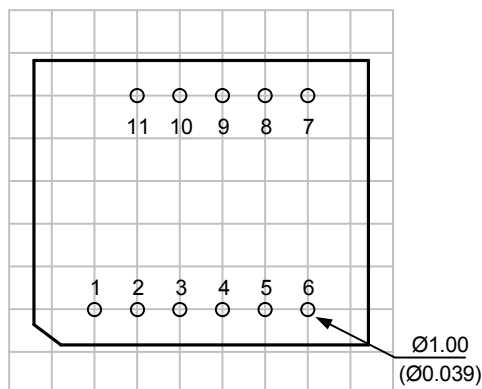
(2) 如没有特殊说明，本手册中的参数都是在 25°C，湿度 40%~75%，输入标称电压下测得。

(3) 共模浪涌抗扰度为 232 通信端口浮地状态下测试。

外观与包装尺寸

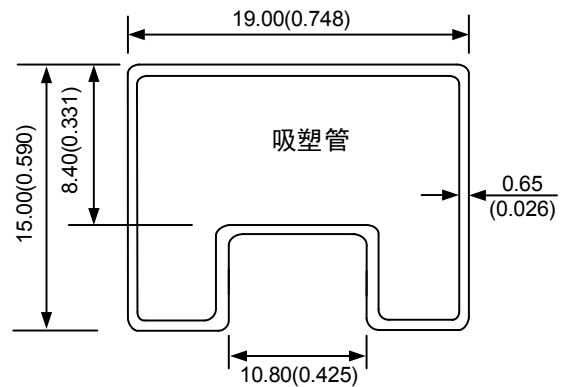


PCB丝印图(俯视图)



注：
尺寸单位：mm(inch)
未标注之公差： $\pm 0.25(\pm 0.010)$
栅格距离：2.54×2.54mm

引脚	名称	功能
1	VCC	输入电源正
2	GND	输入电源地
3	TXD1	发送脚1(数据输入端)
4	RXD1	接收脚1(数据输出端)
5	TXD2	发送脚2(数据输入端)
6	RXD2	接收脚2(数据输出端)
7	R2IN	RS-232接收器输入2
8	T2OUT	RS-232驱动器输出2
9	R1IN	RS-232接收器输入1
10	T1OUT	RS-232驱动器输出1
11	RGND	隔离电源输出地



注：
尺寸单位：mm(inch)
未标注之公差： $\pm 0.50(\pm 0.020)$
L=282(11.102), 管装数量：13pcs
外箱规格：304×120×40mm
外箱包装数量：156pcs

电路设计与应用

1. 典型连接电路

RSM232D 隔离收发器模块 RXD 和 TXD 引脚支持 3.3V 和 5V 系统电平，可直接嵌入电路板中，通过串行接口与外部设备通讯。若用户需通过 DB9 串口线连接外部设备，需考虑 DB9 串口线的内部连接情况，DB9 串口线有 2、3 引脚直接连接和交叉连接两种。图 1 给出了 RSM232D 模块与 MCU 串行接口连接，两个 232 通道分别使用直连、交叉串口线与外部设备通讯的典型连接电路。

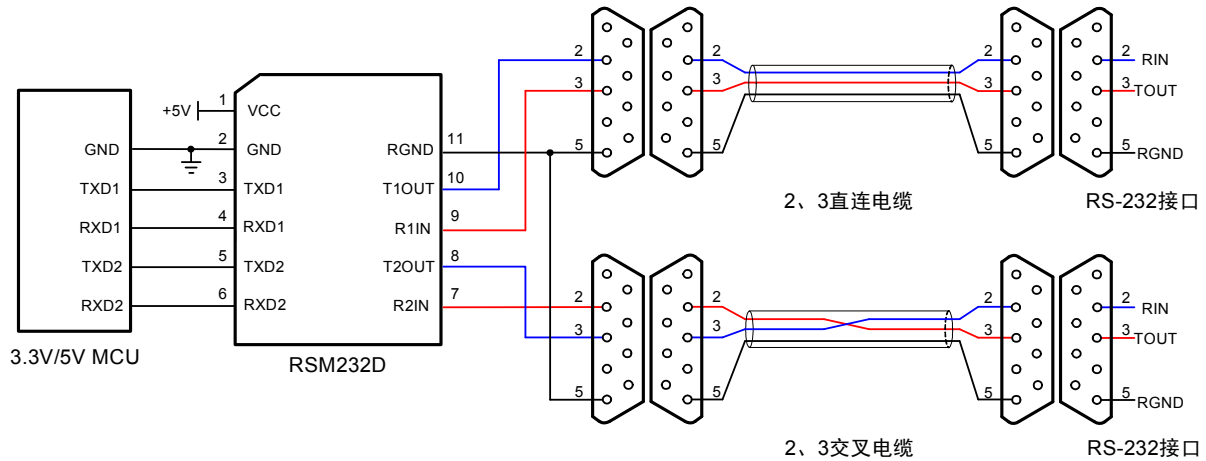


图 1 典型连接电路图

2. 推荐应用电路图

由于模块内部 TOUT、RIN 线没有 ESD 保护器件，因此用户在一般应用场合时无需加 ESD 保护器件，如图 1 所示的典型连接电路图。如果应用环境比较恶劣（如高压电力、雷击等环境），那么建议用户一定要在模块 TOUT、RIN 线端外加 TVS 管、防雷管、屏蔽双绞线或同一网络单点接大地等保护措施。因此，推荐应用电路如图 2 所示，推荐参数如表 1 所示。推荐电路图和参数值只做参考，请根据实际情况来确定是否需要电路图中的器件和适当的参数值。

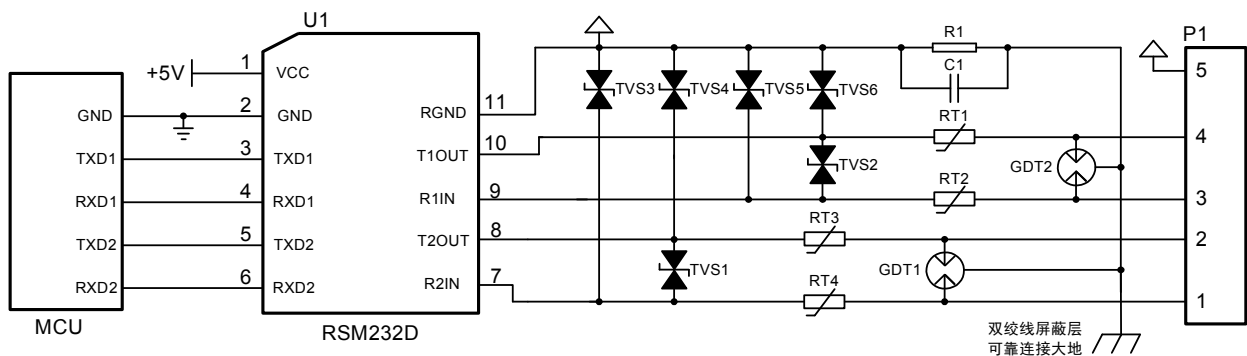


图 2 推荐应用电路图

表 1 推荐参数表

标号	型号	标号	型号
C1	102, 2KV, 1206	GDT1, GDT2	B3D090L
R1	1MΩ, 1206	TVS1, TVS2	SMBJ30CA
RT1, RT2, RT3, RT4	SMD1206-010	TVS3, TVS4, TVS5, TVS6	SMBJ18CA
U1	RSM 模块		

3. 注意事项

- (1) 不支持热插拔功能。
- (2) 模块的 TXD 和 RXD 脚兼容 3.3V 和 5V TTL 电平。
- (3) 模块 12 脚未引出。
- (4) 实际应用中建议使用推荐应用电路图，防止 RS-232 端口因应用环境比较恶劣而损坏。

广州致远电子股份有限公司

电话：400-888-4005

E-mail: power.sales@zlg.cn

网址: <http://www.zlg.cn>

特别声明：以上内容广州致远电子股份有限公司保留所有权利，未经我司同意，不正当使用我司产品数据手册，我司保留追究其法律责任的权利。产品数据手册更新时恕不另行通知，如需查看最新版本的信息，请访问我司官方网站或联系我司人员获取。