



产品系列

产品型号	温度范围	隔离耐压	封装
RSM485MG	-40℃~+105℃	2500VDC	DIP8

产品特性

- ◆ 元器件 100%国产化
- ◆ 超小体积
- ◆ 带隔离输出电源脚
- ◆ 最多可连接 64 个节点
- ◆ 最大波特率 500kbps
- ◆ 集成电源隔离和信号隔离

产品应用

- ◆ 工业通讯
- ◆ 煤矿行业
- ◆ 电力监控
- ◆ 石油化工
- ◆ 楼宇自动化
- ◆ PLC 与变频器的通信
- ◆

产品型号

产品型号	电源电压(范围) (VDC)	静态电流 (mA,Typ)	最大工作电流 (mA)	传输波特率 (kbps)	节点数 (pcs)	类型
RSM485MG	5 (3.15-5.25)	10	100	500	64	高速

输入特性

参数	符号	条件	最小值	典型值	最大值	单位	
输入电压	V_{CC}		3.15	5	5.25	VDC	
TXD 逻辑电平	高电平	V_{IH}	0.7 V_{CC}	--	$V_{CC}+0.5$		
	低电平	V_{IL}	0	--	0.8		
RXD 逻辑电平	高电平	V_{OH}	$I_{RXD}=-1.5mA$	$V_{CC}-0.4$	$V_{CC}-0.2$		--
	低电平	V_{OL}	$I_{RXD}=1.5mA$	--	0.2		0.4
TXD 驱动电流	I_{TXD}		2	--	--		mA
RXD 输出电流	I_{RXD}		--	--	10		
TXD 上拉电阻	R_{TXD}		--	10	--	k Ω	
串行接口		$V_{CC}=3.3V$	3.3V 标准 UART 接口				
		$V_{CC}=5V$	5V 标准 UART 接口				

输出特性

参数	符号	条件	最小值	典型值	最大值	单位
隔离输出电源电压	V_O	$V_{CC}=3.3V$, 无差分负载	3.25	3.45	3.65	VDC
		$V_{CC}=5V$, 无差分负载	5.15	5.35	5.55	
隔离输出电源电流	I_O	$V_{CC}=5V$	--	--	100	mA
差分输出电压 A-B	V_{OD}	$V_{CC}=3.3V$ 或 $V_{CC}=5V$ 差分负载为 54 Ω	1.5	--	V_O	VDC
差分输出电流 A-B	I_{OD}		28	--	--	mA

传输特性

参数	条件	最小值	典型值	最大值	单位
内置上下拉电阻		--	24	--	kΩ
收发器输入阻抗	$-7V \leq V_{CM} \leq +12V$	96	--	--	
数据发送延时		--	220	--	ns
数据接收延时		--	120	--	

真值表特性

收发功能	输入	输出	
发送功能	TXD	A	B
	1	1	0
	0	0	1
接收功能	$V_A - V_B$	RXD	
	$\geq -10\text{ mV}$	1	
	$\leq -200\text{ mV}$	0	
	$-200\text{ mV} < V_A - V_B < -10\text{ mV}$	不确定状态	

极限特性

参数	条件	最小值	典型值	最大值	单位
输入冲击电压 ⁽¹⁾ (1s, max)		-0.7	--	7	VDC
引脚焊接温度	焊点距离外壳 1.5mm, 10 秒	--	--	300	°C
热插拔		不支持			

一般特性

参数	条件	最小值	典型值	最大值	单位
隔离电压	输入-输出, 时间 1 分钟, 漏电流小于 1mA	2500	--	--	VDC
绝缘电阻	输入-输出, 绝缘电压 500VDC	1	--	--	GΩ
封装尺寸		12.80×10.20×7.70			mm
外壳材料		黑色阻燃塑胶外壳, 符合 UL94 V-0 标准			

环境特性

参数	条件	最小值	典型值	最大值	单位
工作温度		-40	--	+105	°C
存储温度		-55	--	+125	
外壳温升	$T_a = 25^\circ\text{C}$	--	15	25	
存储湿度	无凝结	--	--	95	%
冷却方式		自然空冷			

EMC 特性

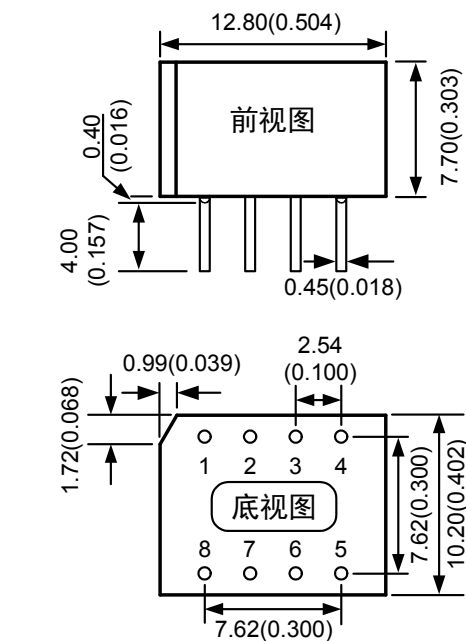
EMS	静电放电抗扰度	IEC/EN 61000-4-2 Contact $\pm 4\text{KV}/\text{Air} \pm 8\text{KV}$ (裸机) ⁽²⁾	Perf. Criteria B
		IEC/EN 61000-4-2 Contact $\pm 8\text{KV}/\text{Air} \pm 15\text{KV}$ (图 2)	Perf. Criteria B
	脉冲群抗扰度	IEC/EN 61000-4-4 $\pm 2\text{KV}$ ⁽²⁾	Perf. Criteria B
		雷击浪涌抗扰度	IEC/EN 61000-4-5 共模 $\pm 2\text{KV}$ (裸机) ⁽²⁾
	IEC/EN 61000-4-5 差模 $\pm 2\text{KV}$, 共模 $\pm 4\text{KV}$ (图 2)		Perf. Criteria B
传导骚扰抗扰度	IEC/EN 61000-4-6 3Vr.m.s ⁽²⁾	Perf. Criteria A	

注：(1) 输入电压不能超过所规定范围值，否则可能会造成永久性不可恢复的损坏；

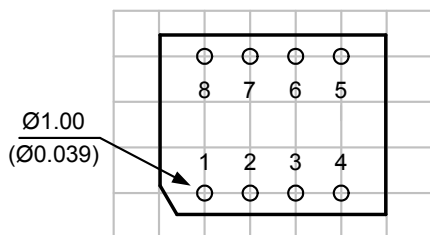
(2) 此参数仅限于 RS-485 通信端口，A、B 或 RGND；测试均为 RS-485 端口浮地，通信状态下测试；

(3) 如没有特殊说明，本手册中的参数都是在 25°C，湿度 40%~75%，输入标称电压下测得。

外观与包装尺寸

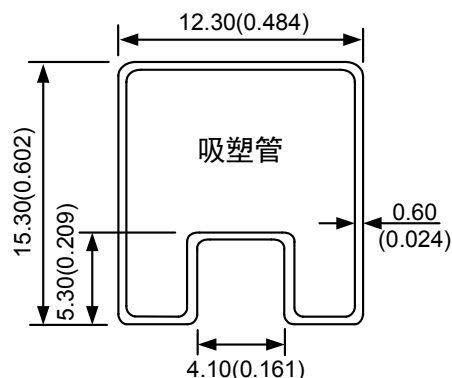


PCB丝印图(俯视图)



注：
尺寸单位：mm(inch)
未标注之公差：±0.25(±0.010)
栅格距离：2.54×2.54mm

引脚	名称	功能
1	RXD	接收脚（数据输出端）
2	TXD	发送脚（数据输入端）
3	GND	输入电源地
4	VCC	输入电源正
5	RGND	隔离输出电源地
6	A	A脚
7	B	B脚
8	VO	隔离输出电源正



注：
尺寸单位：mm(inch)
未标注之公差：±0.50(±0.020)
L=282(11.102)，管装数量：20pcs
外箱规格：304×120×40mm
外箱包装数量：360pcs

电路设计与应用

1. 典型连接电路

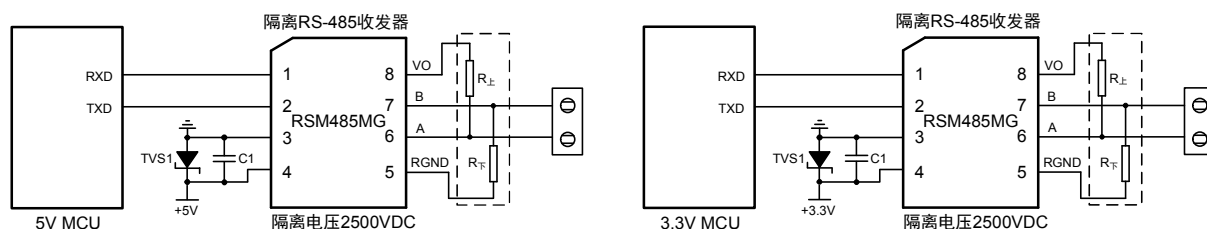


图 1 典型连接电路图

如图 1 左边所示图为 5V MCU 系统 UART 接口与 RSM485MG 隔离收发器模块的连接图，模块采用 5V 电源供电，模块的 TXD 和 RXD 脚接口匹配电平为 5V，不支持 3.3V 系统电平。如图 1 右边所示图为 3.3V MCU 系统 UART 接口与 RSM485MG 接口模块的连接图，模块采用 3.3V 电源供电，模块的 TXD 和 RXD 脚接口匹配电平为 3.3V，不支持 5V 系统电平。

2. 推荐应用电路图

由于模块内部 A/B 线自带上下拉电阻，因此一般应用于环境良好的场合时无需外加器件即可使用，如图 1 所示的典型连接电路图。但如果应用环境比较恶劣（如高压电力、雷击等环境），那么建议用户一定要在模块 A/B 线端外加 TVS 管、共模电感、防雷管、屏蔽双绞线或同一网络单点接大地等保护措施。

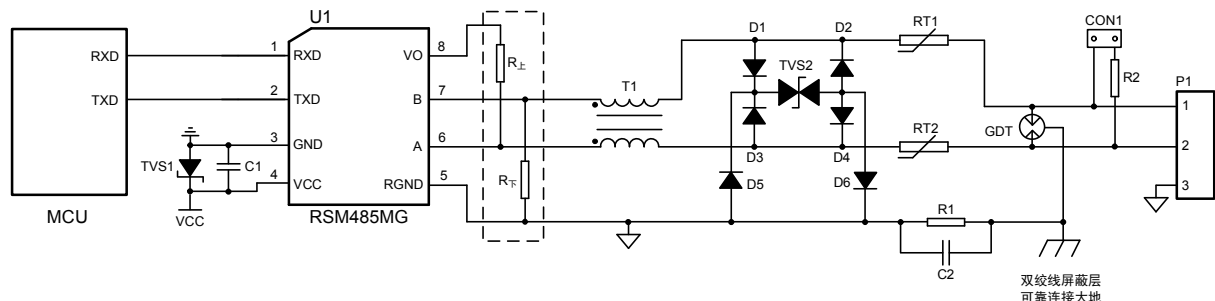


图 2 推荐应用电路

若需要满足特定的浪涌等级要求，建议使用图 2 所示推荐的保护电路，表 1 给出了一组推荐的器件参数，推荐电路图和参数值只做参考，请根据实际情况来确定适当的参数值。

表 1 推荐参数表

标号	型号	标号	型号
C1	10 μ F, 25V	TVS1	SMBJ5.0A
C2	102, 2KV, 1206	TVS2	SMBJ12CA
R1	1M Ω , 1206	D1、D2、D3、D4、D5、D6	1N4007
R2	120 Ω , 1206	GDT	3RL090M-5-S
RT1、RT2	JK250-180T	T1	B82793S0513N201
R _上	选择合适阻值匹配网络	U1	RSM485MG
R _下	选择合适阻值匹配网络		

3. 注意事项

(1) RSM485MG 供电电压为 5V 时，模块 TXD 和 RXD 脚接口匹配电平为 5V，不支持 3.3V 系统电平；RSM485MG 供电电压为 3.3V 时，模块的 TXD 和 RXD 脚接口匹配电平为 3.3V，不支持 5V 系统电平；

(2) 未使用引脚 5、8 时，请悬空此引脚；

(3) 数据传输线请选用带屏蔽的双绞线，同一网络的屏蔽层请单点接大地；若要求 RS-485 网络具有更好的抗干扰能力，可使用双层屏蔽双绞线，每个节点的 RGND 连接至内屏蔽层，外屏蔽层再单点连接至大地；

(4) 如图 2 所示电路及表 1 所示参数，结电容 $C_{(A-GND)/(B-GND)}=40\text{pF}(\text{typ}, 1\text{V}, 100\text{Hz})$ ，RSM485MG 模块在结电容 $C_{(A-GND)/(B-GND)}\leq 4.7\text{nF}$ 的情况下，可以保持 500kbps 的通信速率；随着结电容 $C_{(A-GND)/(B-GND)}$ 增高，通信速率需降低；当结电容 $C_{(A-GND)/(B-GND)}=10\text{nF}$ 时，通信速率需降至 9600bps；

(5) 用户使用时一定要避免 VO 脚与 RGND 脚短路，否则会损坏模块，另外 VO 脚最好只用于上拉电阻电路，不要用于其它电路供电；

(6) 当 RSM485MG 模块的 TXD 脚为高电平时，模块同时处于接收状态和发送高电平状态，因此若需接收数据，请确保模块的 TXD 脚处于高电平；

(7) 从真值表特性可知，该系列隔离 RS-485 收发器模块当 A/B 线差分电压大于等于 -10mV 时，模块接收电平为高；当 A/B 线差分电压小于等于 -200mV 时，模块接收电平为低；当 A/B 线差分电压大于 -200mV 且小于 -10mV 时，模块接收电平为不确定状态，设计时要确保模块不处于该状态。所以用户在设计或应用 RS-485 网络时，要根据实际情况

来决定是否加 120Ω 终端电阻。当使用该系列模块组网节点数太少时，需要考虑在 A/B 线上各外加一个小阻值的上下拉电阻，外加上下拉电阻与模块内部 A/B 线自带上下拉电阻是并联的，从而调整 A/B 线压差，保证在不同节点时数据通讯都能正常。使用原则：不管 RS-485 网络处于静态或动态情况，都必须保证 A/B 线差分电压不在 -200mV 与 -10mV 之间，否则会出现通讯错误的现象。

广州致远电子股份有限公司

电话：400-888-4005

E-mail: power.sales@zlg.cn

网址: <http://www.zlg.cn>

特别声明：以上内容广州致远电子股份有限公司保留所有权利，未经我司同意，不正当使用我司产品数据手册，我司保留追究其法律责任的权利。产品数据手册更新时恕不另行通知，如需查看最新版本的信息，请访问我司官方网站或联系我司人员获取。