



产品系列

产品系列	温度范围	隔离耐压	封装
RSM3485IDHT	-40℃~+85℃	2500VDC	DIP12
RSM485IDHT	-40℃~+85℃	2500VDC	DIP12

产品特性

- ◆ 单一输入电源供电;
- ◆ 无隔离输出电源脚;
- ◆ 两路通道相互隔离;
- ◆ 自动收发数据功能;
- ◆ 至少可连接 32 个节点;
- ◆ 电磁辐射 EME 极低;
- ◆ 电磁抗干扰 EMS 极高;
- ◆ 集隔离与 ESD 总线保护功能于一身。

产品应用

- ◆ 工业通讯
- ◆ 煤矿行业
- ◆ 电力监控
- ◆ 石油化工
- ◆ 楼宇自动化
- ◆ PLC 与变频器的通信
- ◆

产品型号

产品型号	电源电压(范围) (VDC)	静态电流 (mA)	传输波特率 (bps)	传输速度	最大发送电流 (mA)	节点数 (pcs)
RSM3485IDHT	3.3 (3.15-3.45)	38	115200	高速	150	32
RSM485IDHT	5 (4.75-5.25)	35	115200	高速	120	32

极限特性

参数	条件	最小值	典型值	最大值	单位
输入冲击电压 ⁽¹⁾ (1s, max)	3.3VDC 输入系列	-0.7	--	5	VDC
	5VDC 输入系列	-0.7	--	7	
引脚焊接温度	焊点距离外壳 1.5mm, 10 秒	--	--	300	℃

输入特性

参数	条件	最小值	典型值	最大值	单位
输入电压	3.3VDC 输入系列	3.15	3.30	3.45	VDC
	5VDC 输入系列	4.75	5.00	5.25	
驱动电流	TXD	2	--	--	mA
输出电流	RXD	--	--	10	
串行接口	兼容+3.3V 和+5V 标准 UART 接口				

传输特性

参数	条件	最小值	典型值	最大值	单位
内置上下拉电阻		--	4.7	--	k Ω
收发器输入阻抗	$-7V \leq V_{CM} \leq +12V$	48	--	--	
数据延时		100	--	400	ns

真值表特性

收发功能	输入	输出	
发送功能	TXD	A	B
	1	1	0
	0	0	1
接收功能	$V_A - V_B$	RXD	
	$\geq +200mV$	1	
	$\leq -200mV$	0	
	$-200mV < V_A - V_B < +200mV$	不确定状态	

输出特性

参数	条件	最小值	典型值	最大值	单位
内置隔离输出电源电压		4.90	5.00	5.30	VDC
总线接口保护		ESD 静电保护			

一般特性

参数	条件	最小值	典型值	最大值	单位
隔离电压	时间 1 分钟	2500	--	--	VDC
绝缘电阻	绝缘电压 500VDC	1	--	--	G Ω
封装尺寸		19.90 \times 16.90 \times 7.05			mm
外壳材料		黑色阻燃塑胶外壳, 符合 UL94-V0 标准			

环境特性

参数	条件	最小值	典型值	最大值	单位
工作温度		-40	--	+85	$^{\circ}C$
存储温度		-55	--	+125	
外壳温升	$T_a = 25^{\circ}C$	--	15	25	
存储湿度	无凝结	--	--	95	%
冷却方式		自然空冷			

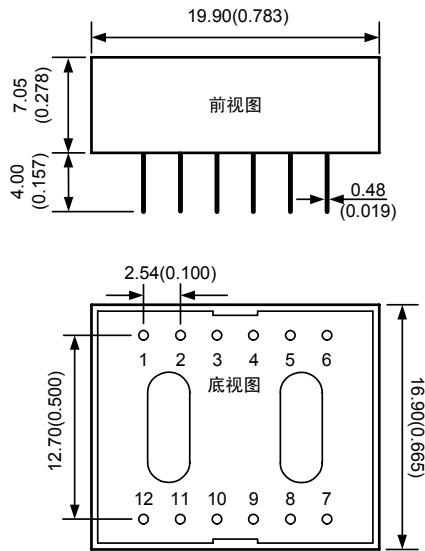
EMC 特性

EMI	传导骚扰	CISPR22/EN55022, CLASS A(应用电路图 2)		
EMS	静电放电抗扰度	IEC/EN 61000-4-2 Contact $\pm 4KV$ /Air $\pm 8KV$ (裸机)		Perf.Criteria B
		IEC/EN 61000-4-2 Contact $\pm 8KV$ / Air $\pm 15KV$ (应用电路图 2)		Perf.Criteria B
	脉冲群抗扰度	IEC/EN 61000-4-4 $\pm 2KV$ (应用电路图 2)		Perf.Criteria B
	雷击(浪涌)抗扰度	IEC/EN 61000-4-5 $\pm 1KV$ / $\pm 2KV$ (裸机)		Perf.Criteria B
		IEC/EN 61000-4-5 $\pm 2KV$ / $\pm 4KV$ (应用电路图 2)		Perf.Criteria B
	传导骚扰抗扰度	IEC/EN 61000-4-6 3Vr.m.s		Perf.Criteria A

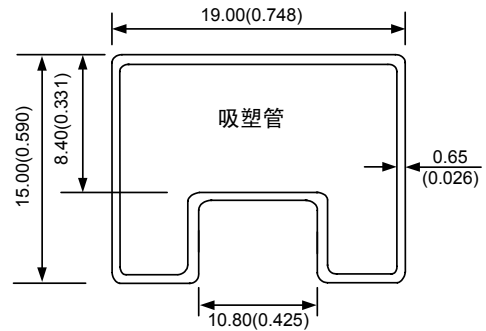
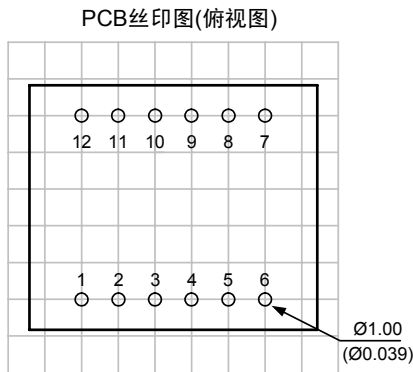
注: (1) 输入电压不能超过所规定范围值, 否则可能会造成永久性不可恢复的损坏。

(2) 如没有特殊说明, 本手册中的参数都是在 $25^{\circ}C$, 湿度 $< 75\%$, 输入标称电压下测得。

外观与包装尺寸



引脚	名称	功能
1	VCC	输入电源正
2	GND	输入电源地
3	TXD1	发送脚1
4	RXD1	接收脚1
5	TXD2	发送脚2
6	RXD2	接收脚2
7	A2	A2引脚
8	B2	B2引脚
9	G2	G2引脚
10	A1	A1引脚
11	B1	B1引脚
12	G1	G1引脚



注：
尺寸单位：mm(inch)
未标注之公差：±0.25(±0.010)
栅格距离：2.54×2.54mm

注：
尺寸单位：mm(inch)
未标注之公差：±0.50(±0.020)
L=282(11.102)，管装数量：12pcs
外箱规格：304×120×40mm
外箱包装数量：156pcs

电路设计与应用

1. 典型连接电路

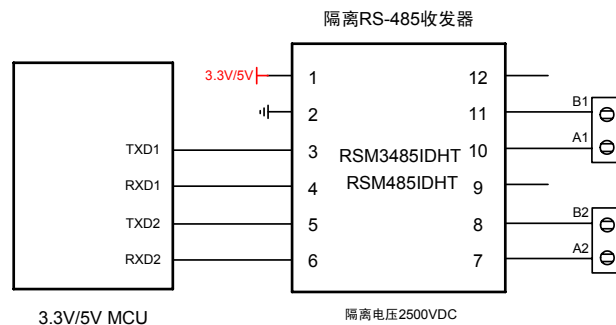


图 1 典型连接电路图

如图 1 所示图为 3.3V/5V MCU 系统 UART 接口与 RSM(3)485IDHT 双路双隔离 RS-485 自动收发器的连接图，模块必须采用与产品型号相对应的 3.3V 或 5V 单一电源供电，模块的 TXD 和 RXD 脚接口电平支持 3.3V 和 5V 系统电平。

2. 推荐应用电路图

由于模块内部 A/B 线自带上下拉电阻和 ESD 保护器件，因此用户一般在应用于环境良好的场合时无需再加上下拉电阻和 ESD 保护器件，如图 1 所示的典型连接电路图。但如果应用环境比较恶劣（如高压电力、雷击等环境），那么建议用户一定要在模块 A/B 线端外加 TVS 管、共模电感、防雷管、屏蔽双绞线或同一网络单点接大地等保护措施。因此，RSM(3)485IDHT 双路双隔离 RS-485 自动收发器第一路 RS-485 接口推荐应用电路如图 2 所示，推荐参数如表 1 所示，其他几路 RS-485 接口推荐电路也是如此。推荐电路图和参数值只做参考，请根据实际情况来确定是否需要电路图中的器件和适当的参数值。

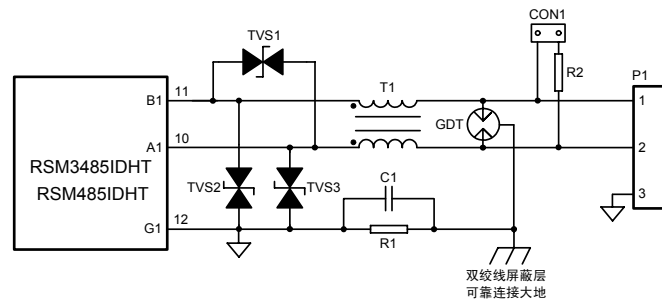


图 2 推荐应用电路图

表 1 推荐参数表

标号	型号	标号	型号
C1	102, 2KV, 1206	T1	B82793S0513N201
GDT	B3D090L	TVS1	SMBJ12CA
R1	1MΩ, 1206	TVS2, TVS3	SMBJ6.5CA
R2	120Ω, 1206	U1	RSM 模块

3. 注意事项

- (1) 不支持热插拔功能。
- (2) 空闲状态下，必须将 TXD 驱动至高电平。
- (3) 模块的 TXD 和 RXD 脚兼容 3.3V 和 5V TTL 电平。
- (4) 模块 11、12 脚未引出，未使用引脚 15、18、21、24 时，请悬空此引脚。
- (5) 数据传输线请选用带屏蔽的双绞线，同一网络的屏蔽层请单点接大地。

(6) 从真值表特性可知，该系列隔离 RS-485 自动收发器模块当 A/B 线差分电压大于等于+200mV 时，模块接收电平为高；当 A/B 线差分电压小于等于-200mV 时，模块接收电平为低；当 A/B 线差分电压大于-200mV 且小于+200mV 时，模块接收电平为不确定状态，设计时要确保模块接收不处于该状态。所以用户在 RS-485 网络设计或应用时，要根据实际情况来决定是否加 120Ω 终端电阻。使用原则：不管 RS-485 网络处于静态或动态情况，都必须保证 A/B 线差分电压不在 ±200mV 之间，否则会出现数据通讯错误的现象。

广州致远电子股份有限公司

电话：400-888-4005

E-mail: power.sales@zlg.cn

网址: <http://www.zlg.cn>

广州致远电子股份有限公司保留所有权利，产品数据手册更新时恕不另行通知。