



产品系列

产品型号	温度范围	隔离耐压	封装
SM4510H	-40℃~+125℃	5000VDC	DFN20

产品特性

- ◆ 隔离耐压高达 5000VDC
- ◆ 3.15V-5.25V 宽压供电
- ◆ 通讯速率可达 10Mbps
- ◆ 内部集成高效隔离电源
- ◆ 具有隔离输出电源脚
- ◆ 最多可连接 256 个节点
- ◆ 电磁辐射 EME 极低
- ◆ 电磁抗干扰 EMS 极高

产品应用

- ◆ 工业通讯
- ◆ 光伏行业
- ◆ 煤矿行业
- ◆ 电力监控
- ◆ 石油化工
- ◆ 变频器
- ◆

产品型号

产品型号	电源电压(范围) (VDC)	静态电流 (mA,Typ)	最大工作电流 (mA)	传输波特率 (bps)	节点数 (pcs)	类型
SM4510H	3.3 / 5 (3.15-5.25)	20	100	10M	256	高速

输入特性

参数	符号	条件	最小值	典型值	最大值	单位
供电电压	V _{CC}		3.15	5	5.25	VDC
逻辑供电电压	V _{IO}		2.75	--	5.25	
TXD、DE、RE 逻辑电平	高电平		0.7V _{IO}	--	V _{IO} +0.4	
	低电平		0	--	0.8	
RXD 逻辑电平	高电平	I _{RXD} =-1.5mA	V _{IO} -0.5	V _{IO} -0.2	--	
	低电平	I _{RXD} =1.5mA	--	0.2	0.4	
TXD、DE、RE 驱动电流	I _{TXD}		2	--	--	mA
RXD 输出电流	I _{RXD}		--	--	10	
TXD 上拉电阻	R _{TXD}		--	10	--	kΩ
DE、RE 下拉电阻	R _{CON}		--	10	--	
串行接口	V _{IO} 电压需与 MCU 接口电压一致		3.3V 或 5V 标准 UART 接口			

输出特性

参数	符号	条件	最小值	典型值	最大值	单位
隔离输出电源电压	V_{ISOOUT}	$V_{CC}=3.3V$, no load	3.1	3.3	3.6	VDC
		$V_{CC}=5V$, no load	5.05	5.25	5.45	VDC
隔离输出电源电流	I_O	$V_{CC}=5V$	--	--	80	mA
差分输出电压 A-B	V_{OD}	$V_{CC}=3.3V$ 或 $V_{CC}=5V$ 差分负载为 54Ω	1.5	--	V_O	VDC
差分输出电流 A-B	I_{OD}		28	--	--	mA
差分输出电压 A-B	V_{OD}	$V_{CC}=3.15V$, 差分负载为 54Ω	1.3	--	V_O	VDC
差分输出电流 A-B	I_{OD}		24	--	--	mA

传输特性

参数	条件	最小值	典型值	最大值	单位
内置上下拉电阻		--	--	--	k Ω
收发器输入阻抗	$-7V \leq V_{CM} \leq +12V$	96	--	--	
发送传输延时	标称输入电压, AB 引脚间并联 54Ω 和 $50pF$	--	45	--	ns
A/B 差分输出上升/下降时间		--	25	--	
接收传输延时	--	--	90	--	
接收输出上升/下降时间	--	--	30	--	
收发状态切换延时		--	100	--	

真值表特性

收发功能	输入		输出	
	DE	TXD	A	B
发送功能	1	1	1	0
	1	0	0	1
	0	任意电平	高阻	高阻
	0	任意电平	高阻	高阻
接收功能	\overline{RE}	$V_A - V_B$	RXD	
	0	$\geq -10mV$	1	
	0	$\leq -200mV$	0	
	0	$-200mV < V_A - V_B < -10mV$	不确定状态	
	1	任意电平	1	

极限特性

参数	条件	最小值	典型值	最大值	单位
输入冲击电压 ⁽¹⁾ (1s, max)		-0.7	--	7	VDC
回流焊温度	芯片正面朝上放置过炉	峰值温度 $T_c \leq 245^\circ C$, $217^\circ C$ 以上时间最大为 60s 实际应用请参考 IPC/JEDEC J-STD-020D.1 标准。			
热插拔		不支持			

一般特性

参数	条件	最小值	典型值	最大值	单位
隔离电压	输入-输出, 时间 1 分钟, 漏电流小于 1mA	5000	--	--	VDC
绝缘电阻	输入-输出, 绝缘电压 500VDC	1	--	--	G Ω
封装尺寸		12.45×9.85×3.00			mm
塑封材料		符合 UL94 V-0 标准			

环境特性

参数	条件	最小值	典型值	最大值	单位
工作温度		-40	--	+125	℃
存储温度		-55	--	+130	
湿气敏感等级 (MSL)		3			

EMC 特性

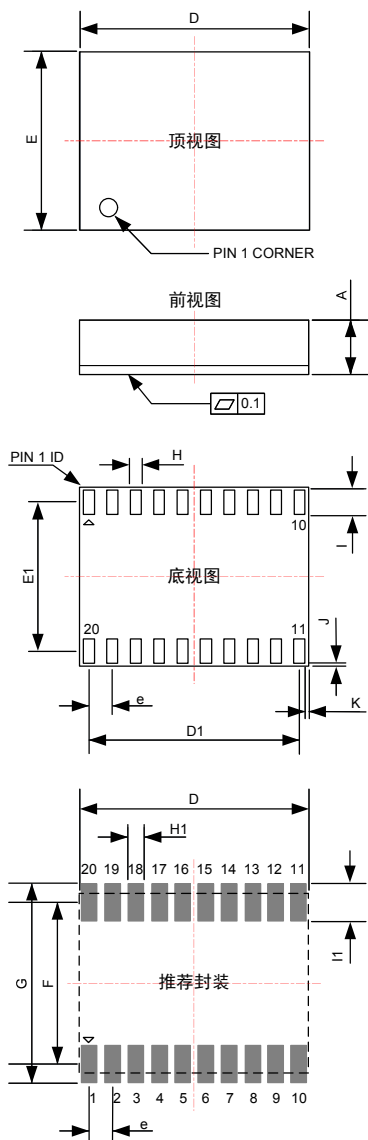
EMS	静电放电抗扰度	IEC/EN 61000-4-2	Contact ±8kV (裸机) ⁽²⁾	Perf.Criteria B
	脉冲群抗扰度	IEC/EN 61000-4-4	±2kV ⁽²⁾	Perf.Criteria B
	雷击浪涌抗扰度	IEC/EN 61000-4-5	共模±2kV(裸机) ⁽²⁾	Perf.Criteria B
		IEC/EN 61000-4-5	差模±2kV, 共模±4kV(图 2/图 3)	Perf.Criteria B
	传导骚扰抗扰度	IEC/EN 61000-4-6	3Vr.m.s ⁽²⁾	Perf.Criteria A

注：(1) 输入电压不能超过所规定范围值，否则可能会造成永久性不可恢复的损坏。

(2) 此参数仅限于 RS-485 通信端口，A、B 或 GND2；测试均为 RS-485 端口浮地，通信状态下测试。

(3) 如没有特殊说明，本手册中的参数都是在 25℃，湿度 40%~75%，输入标称电压下测得。

外观与包装尺寸



封装尺寸信息

符号	最小值	典型值	最大值
A	2.80	3.00	3.20
D	12.25	12.45	12.65
E	9.65	9.85	10.05
D1	11.43		BSC
E1	8.15		BSC
e	1.27		BSC
F	8.90		REF
G	11.00		REF
H	0.60		BSC
I	1.20		BSC
H1	0.90		REF
I1	2.10		REF
J	0.15		REF
K	0.21		REF

注：尺寸单位:mm

引脚	名称	功能	引脚	名称	功能
1	GND1	逻辑侧地	11	GND2	总线侧地
2	VIO	逻辑供电	12	VISOOUT	隔离电源输出
3	GND1	逻辑侧地	13	NC	空脚
4	RXD	接收数据输出	14	GND2	总线侧地
5	\overline{RE}	接收器使能	15	NC	空脚
6	DE	发送器使能	16	GND2	总线侧地
7	TXD	发送数据输入	17	B	B
8	VCC	电源供电	18	A	A
9	GND1	逻辑侧地	19	VISOIN	隔离电源输入
10	GND1	逻辑侧地	20	GND2	总线侧地

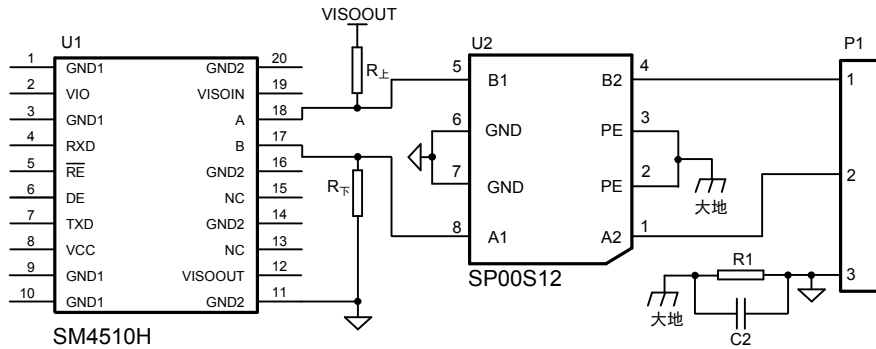


图 2 推荐应用电路 1

图 2 是 SM4510H 配合致远电子 SP00S12 信号浪涌抑制器使用的应用电路图。SP00S12 与 SM4510H 之间连接简单，使用方便，占板面积小。SP00S12 的详细参数请参考产品数据手册。在高速应用时，需特别关注保护电路寄生电容的影响，尽可能选小电容器件。

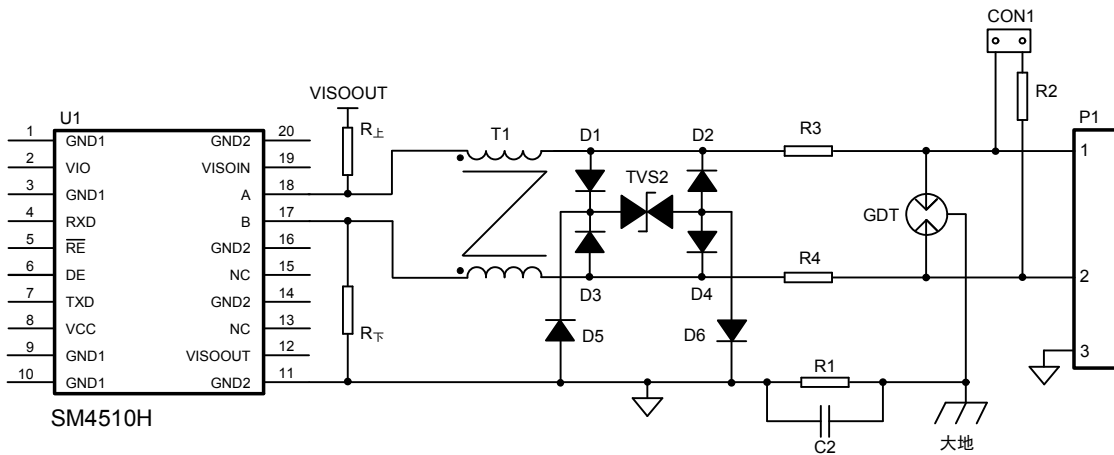


图 3 推荐应用电路 2

若需要满足特定的浪涌等级要求，建议使用图 3 所示的推荐保护电路，表 1 给出了一组推荐的器件参数，推荐电路图和参数值只做参考，请根据实际情况来确定适当的参数值。在高速应用时，需特别关注保护电路寄生电容的影响，尽可能选用小电容器件。

表 1 推荐参数表

标号	型号	标号	型号
C2	102, 2kV	TVS2	SMBJ12CA
R1	1MΩ, 1206	GDT	3RL090M-5-S
R2	120Ω, 1206	T1	HR600432, 51uH
R3, R4	SMD1812P014TF	D1~D6	HFM107
R _上 , R _下	选择合适阻值匹配网络	U1	SM4510H
CON1	短路器		

3. 注意事项

(1) SM4510H 的 TXD、RXD、DE、 \overline{RE} 脚接口电平需与实际系统电平匹配，一般若 MCU 为 3.3V 供电，VIO 连接 3.3V，若 MCU 为 5V 供电，则 VIO 连接 5V。

(2) 数据传输线请选用带屏蔽的双绞线，同一网络的屏蔽层请单点接大地；若要求 RS-485 网络具有更好的抗干

扰能力，可使用双层屏蔽双绞线，每个节点的 GND2 连接至内屏蔽层，外屏蔽层再单点连接至大地。

(3) VISOOOUT 输出电流有限，为避免影响产品正常工作，建议只用于上拉电阻电路，不要用于其它电路供电。

(4) 从真值表特性可知，该系列隔离 RS-485 收发器当 A/B 线差分电压大于等于-10mV 时，RXD 接收电平为高；当 A/B 线差分电压小于等于-200mV 时，RXD 接收电平为低；当 A/B 线差分电压大于-200mV 且小于-10mV 时，RXD 接收电平为不确定状态，设计时要确保不处于该状态。所以用户在设计或应用 RS-485 网络时，要根据实际情况来决定是否加 120Ω 终端电阻。使用原则：不管 RS-485 网络处于静态或动态情况，都必须保证 A/B 线差分电压不在-200mV 与-10mV 之间，否则会出现通讯错误的现象。

(5) 生产注意事项：产品经来料检后，需放入干燥柜进行存储；产品上机贴片前应检查包装的完整性；产品在车间使用的时间长短需按 MSL3 等级管控，在车间使用寿命内，拆封后未使用完产品，须重新放入新的湿度指示卡和干燥剂进行真空包装，后放入干燥柜存储，对于超出车间使用寿命未使用完产品，需烘烤后再使用；产品回流焊最高温度需 ≤ 245 °C。以上生产注意事项详细内容与回流曲线请查阅《SiP 产品使用说明》。

广州致远电子股份有限公司

电话：400-888-4005

E-mail: power.sales@zlg.cn

网址: <http://www.zlg.cn>

特别声明：以上内容广州致远电子股份有限公司保留所有权利，未经我司同意，不正当使用我司产品数据手册，我司保留追究其法律责任的权利。产品数据手册更新时恕不另行通知，如需查看最新版本的信息，请访问我司官方网站或联系我司人员获取。