

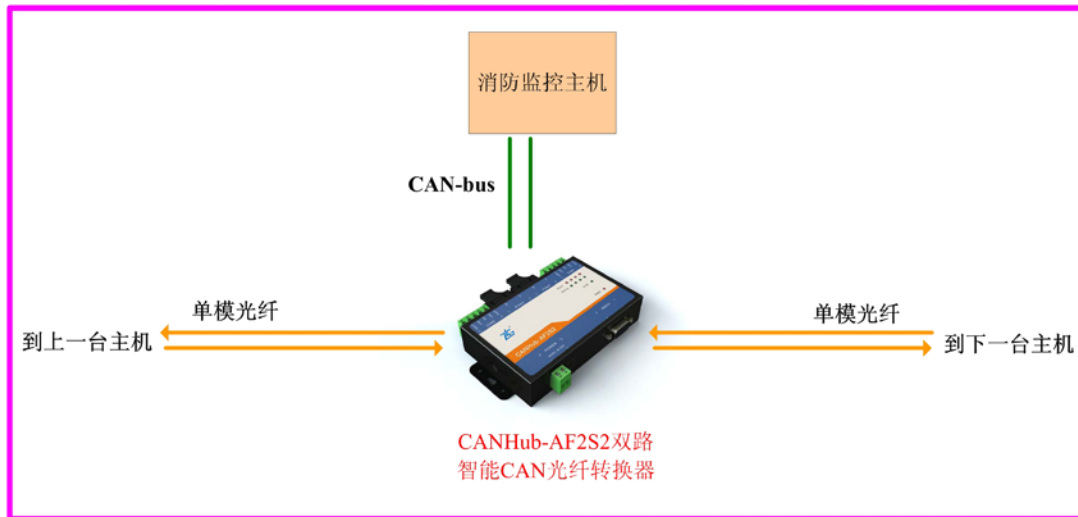
# 西门子消防监控主机 CAN-bus 光纤联网方案

CANHUB-AF2S2 单模光纤 可环网冗余

2006年,广州致远电子股份有限公司生产的CANBridge网桥已经成为西门子消防监控主机CAN-bus联网标配的中继设备。由于消防监控主机联网的跨度很大,很多情况下都超过CAN-bus的电气特性所规定的极限距离。并且现场环境通常都比较恶劣,高压高辐射的干扰对CAN-bus的正确传输都造成严重影响。所以目前西门子消防监控主机均采用单模光纤联网的方式,即每台消防监控主机的CAN-bus接口接1台两路光纤的CAN-bus集线器——CANHUB-AF2S2,实现远距离联网。



放大图



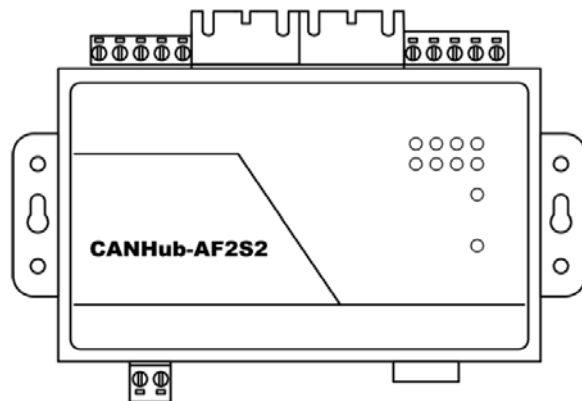
## ▼ 联网设备

CANHub-AF2S2 智能 CAN 集线器有 2 个光纤接口实现“手牵手”式联网, 2 个 2500VDC 电气隔离的 CAN 总线双绞线接口, 能实现不同速率的 4 个独立 CAN 网络之间的数据接收/存储/转发; 能够过滤不需要的 CAN 消息, 降低子网的负荷; 还能路由于子网间传输的消息。

单模光纤接口使其可应用于高干扰的环境中。而且能量集中, 比多模光纤更具有远距离传输特性。CAN-bus 的双绞线通道用户可配置通信波特率:

2.5Kbps~1Mbps。适应消防主机的通讯速率。并且

可选安装的内置式终端电阻。端口数据吞吐量可以达到3000fps。9-24V宽压供电, 工作温度: -25°C ~ +70°C。可以很方便实现改变CAN-bus网络拓扑结构、延长网络通讯距离、增加节点数目等功能。



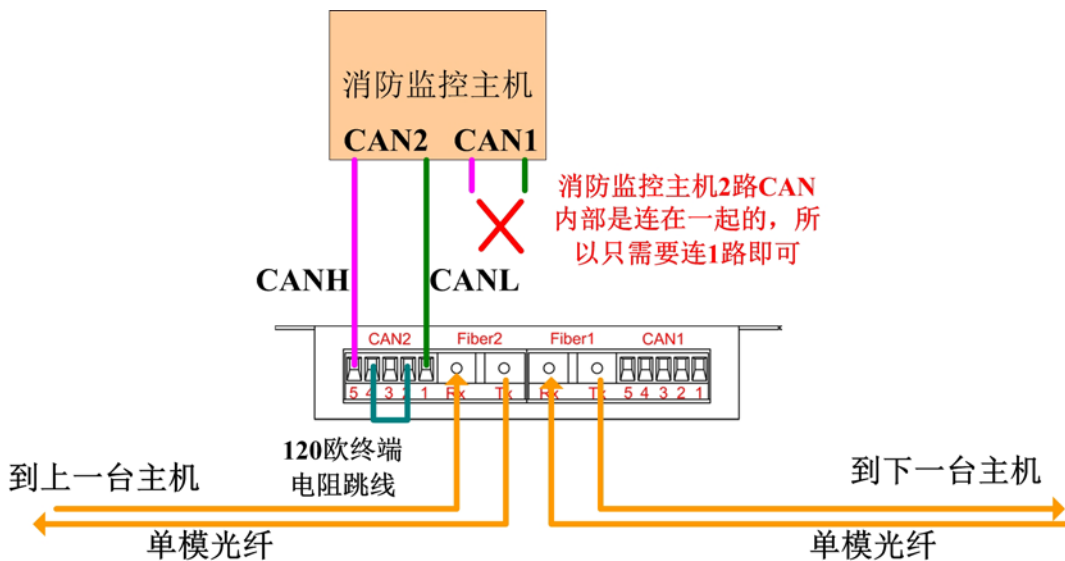
▼ 波特率配置

西门子消防监控主机有多种波特率，使用 CANHUB-AF2S2 都可以进行配置，比如 25Kbps 波特率的消防监控主机，配置的波特率寄存器为 005CC01F，40Kbps 波特率的配置寄存器为 003AC018，如图所示。其他波特率可咨询技术人员获取。



▼ 接线方式与路由设置

CANHUB-AF2S2 与西门子消防监控主机的接线方式如图所示。



路由设置一般是全部勾选，即处于全发全收状态。但本方案连接的是 CANHUB-AF2S2 上面的 CAN2，所以可以将 CAN1 的通讯去掉，这样可以节省工作开销。如图所示。



#### ▼ 通讯状态观察

用户可以通过状态来观察通讯状态，确定接线正确性与通讯质量。



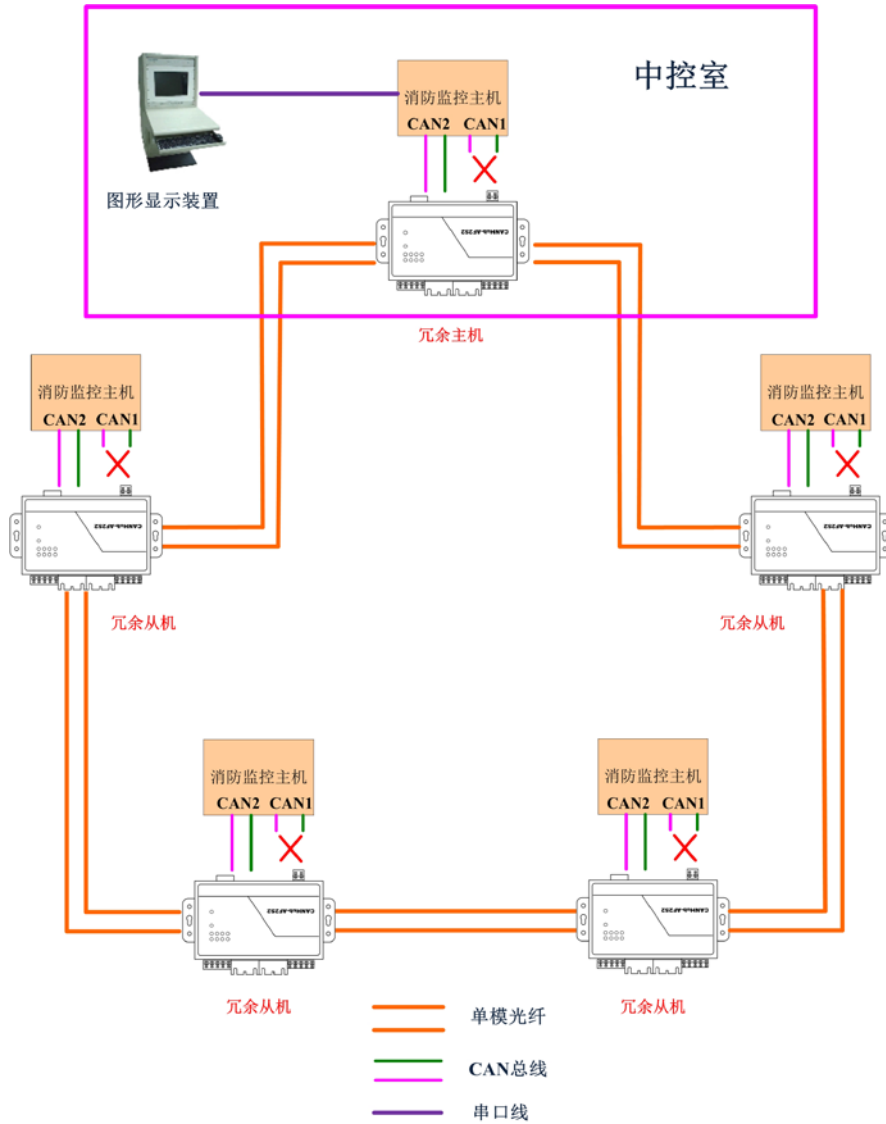
#### ▼ 环网冗余接法与配置

在某些场合，**需要实现线路中，当某一处的光纤断开，但整个系统还是可以工作**。所以需要使用环网冗余方案。同时需要合理配置参数实现环网冗余功能。

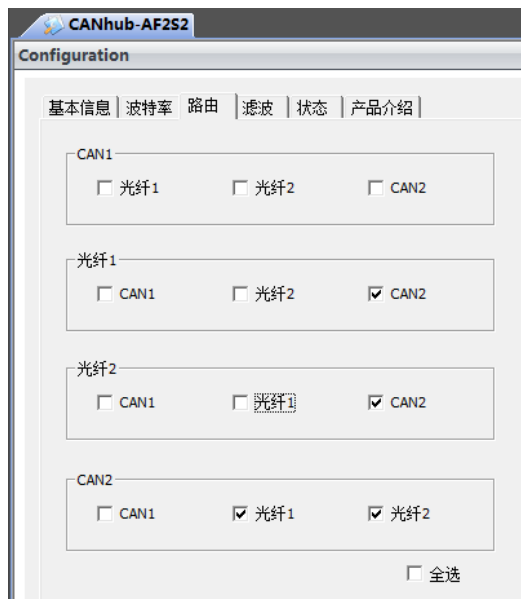
在环网冗余网络中，我们将 CANHUB-AF2S2 分为 2 种类型：

1. **冗余主机**类型：一般是处于中控室的 CANHUB-AF2S2，用于连接“图形显示装置”；
2. **冗余从机**类型：为其他连接消防监控主机的 CANHUB-AF2S2。

组成的网络架构如下：



波特率配置与前面一样。**冗余从机的配置与前面也一样**，主要区别在于**冗余主机的路由设置**（同样假设消防监控主机的 CAN 连接了 CANHUB-AF2S2 上面的 CAN2）：



▼ 联系方式

- 销售电话：400-888-4005 转 1
- 销售邮箱：zydz@zlg.cn
- 技术支持电话：400-888-4005 转 2
- 技术支持邮箱：CANscope@zlg.cn

## 修订历史

版本	日期	原因
V1.00	2008/08/01	创建文档
V2.00	2009/05/01	增加配置方法
V3.00	2012/04/03	增加环网方案
V3.10	2013/09/18	修改模板