

概述

ZSB101A 是广州致远微电子研发的一款应用 AiP (ANT in Package) 技术的蓝牙芯片。该芯片是一款高集成度且支持蓝牙 5.1 协议的低功耗芯片，片内集成天线与高低频晶振，支持多种可选供电方式，出厂默认自带数传协议，在较为理想条件下使用内部天线可实现 100 米以上通信距离。尺寸为 8*8mm，采用 LGA 封装，可选外接天线，简便的贴装工艺，可快速满足产品上市的需求。



产品特性

- ◆ 32 位 Arm®Cortex®-M4@64M 微控制器
- ◆ 100kB Flash & 16kB RAM
- ◆ USB2.0(12Mbps) & 16 GPIO
- ◆ 2×SPI & 2×I2C
- ◆ 低功耗蓝牙 5.1
- ◆ 2.402GHz~2.480GHz ISM 频段
- ◆ 速率：2Mbps,1Mbps,500kbps,125kbps
- ◆ 接收灵敏度：-94dBm@1Mbps;
-91.5dBm@2Mbps
- ◆ 发射功率：-20dBm~+8dBm, 4dB steps
- ◆ 发射电流：5.6mA@0dBm
- ◆ 接收电流：5.4mA
- ◆ 宽电压供电：1.7V~3.6V/2.5V~5.5V
- ◆ 深度睡眠电流：0.3uA@3V
- ◆ 128-bit AES/ECB/CCM/AAR 协处理器
- ◆ 支持数传、自定义广播包模式
- ◆ 芯片集成内置天线，也可接外部天线
- ◆ 内置天线通信距离：>100 米@0dBm
- ◆ 温度范围-40~85℃
- ◆ 封装：LGA38，尺寸 8*8*1.1mm

产品应用

- ◆ 智能电表
- ◆ 智慧农业
- ◆ 物联网、工业控制
- ◆ 运动、医疗健康设备
- ◆ 穿戴设备
- ◆ 数码产品
- ◆ 区域定位

订购信息

型号	温度范围	封装
ZSB101A	-40℃ ~ +85℃	LGA38

修订历史

版本	日期	原因
V1.0.00	2022/12/19	创建文档
V1.0.01	2023/5/26	更正部分参数

目 录

1. 概述	1
1.1 产品特征	1
2. 引脚信息	2
2.1 ZSB101A 引脚分布	2
2.2 引脚说明	3
3. 功能框图	6
4. 电气特性	7
4.1 功耗参数	7
4.2 工作条件	7
4.3 绝对最大额定值	7
4.4 无线参数	8
5. 典型应用电路	9
5.1 配置 a	10
5.2 配置 b	11
5.3 配置 c	12
5.4 配置 d	13
5.5 电源配置电路物料规格推荐	14
5.6 RF 电路及 Placement 说明	14
6. 外观尺寸	16
7. SMT 贴装推荐条件	17
8. 存储与运输	18
8.1 注意事项	18
8.2 湿敏等级	18
8.3 包装信息	19
9. 免责声明	20

1. 概述

ZSB101A 是一款应用 AiP 技术的高集成度的低功耗蓝牙芯片，支持蓝牙 5.1 协议高速率通信。该芯片集成 Arm® Cortex®-M4 内核、蓝牙收发器、天线及高低频时钟，支持多种电源供电方式配置，出厂默认自带数传协议，尺寸为 8*8mm，采用 LGA 封装，可选外接天线，简便的贴装工艺，省去用户对射频电路及数传协议的开发，可满足产品快速上市的需求。

1.1 产品特征

- ◆ Arm® Cortex®-M4 32bit,64M 微控制器
- ◆ 用户可用 100kB Flash & 16kB RAM
- ◆ 全速 USB2.0(12Mbps) & 16 GPIO
- ◆ 2 组 SPI 主机/从机接口、2 组 I²C 主机/从机接口
- ◆ 1 组 UART、2 个 RTC
- ◆ 正交编码解码器(QDEC)
- ◆ Bluetooth 5.1, 2.400GHz~2.480GHz ISM 频段
- ◆ 支持速率：2Mbps,1Mbps,500kbps,125kbps
- ◆ 接收灵敏度：-94dBm@1Mbps； -91.5dBm@2Mbps
- ◆ 发射功率：-20~+8dBm，4dB steps
- ◆ 发射电流：5.6mA@0dBm
- ◆ 接收电流：5.4mA
- ◆ 宽电压供电：1.7V~3.6V/2.5V~5.5V
- ◆ LDO 与 DCDC 均支持小电流模式
- ◆ 0.3uA@ 3V 系统关闭模式，无 RAM 保留
- ◆ 128bit AES/ECB/CCM/AAR 协处理器
- ◆ 支持数传、自定义广播包模式
- ◆ 支持二次开发
- ◆ 芯片内集成天线，可选外接天线
- ◆ 内置天线互传通信无线传输距离：>100 米@0dBm
- ◆ 温度范围-40~85°C
- ◆ 封装：LGA38，尺寸 8*8*1.1mm

2. 引脚信息

2.1 ZSB101A 引脚分布

ZSB101A 的 PIN 及引脚定义见图 2.1 和图 2.2。

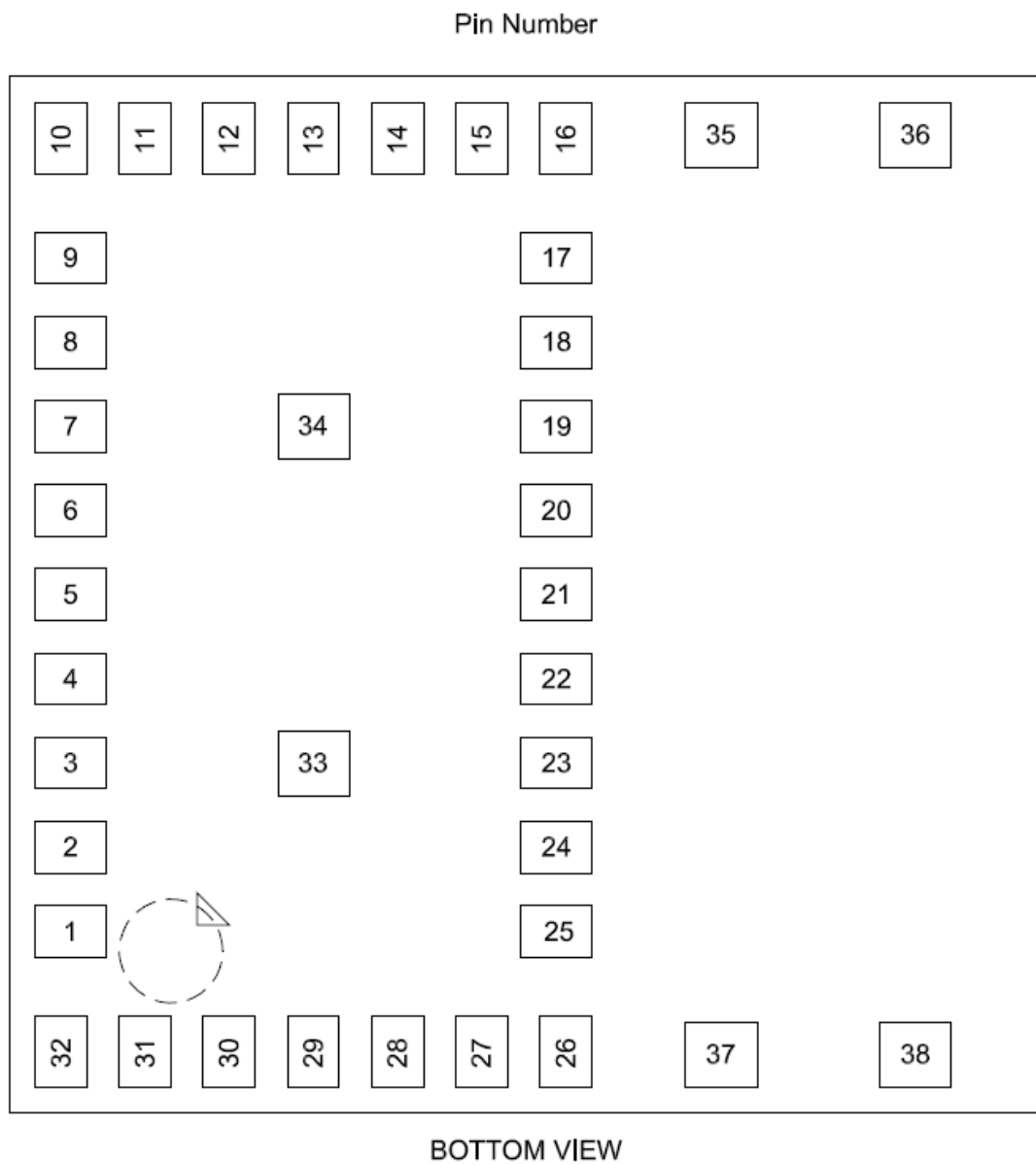


图 2.1 ZSB101A 芯片引脚编号

Pin Definition

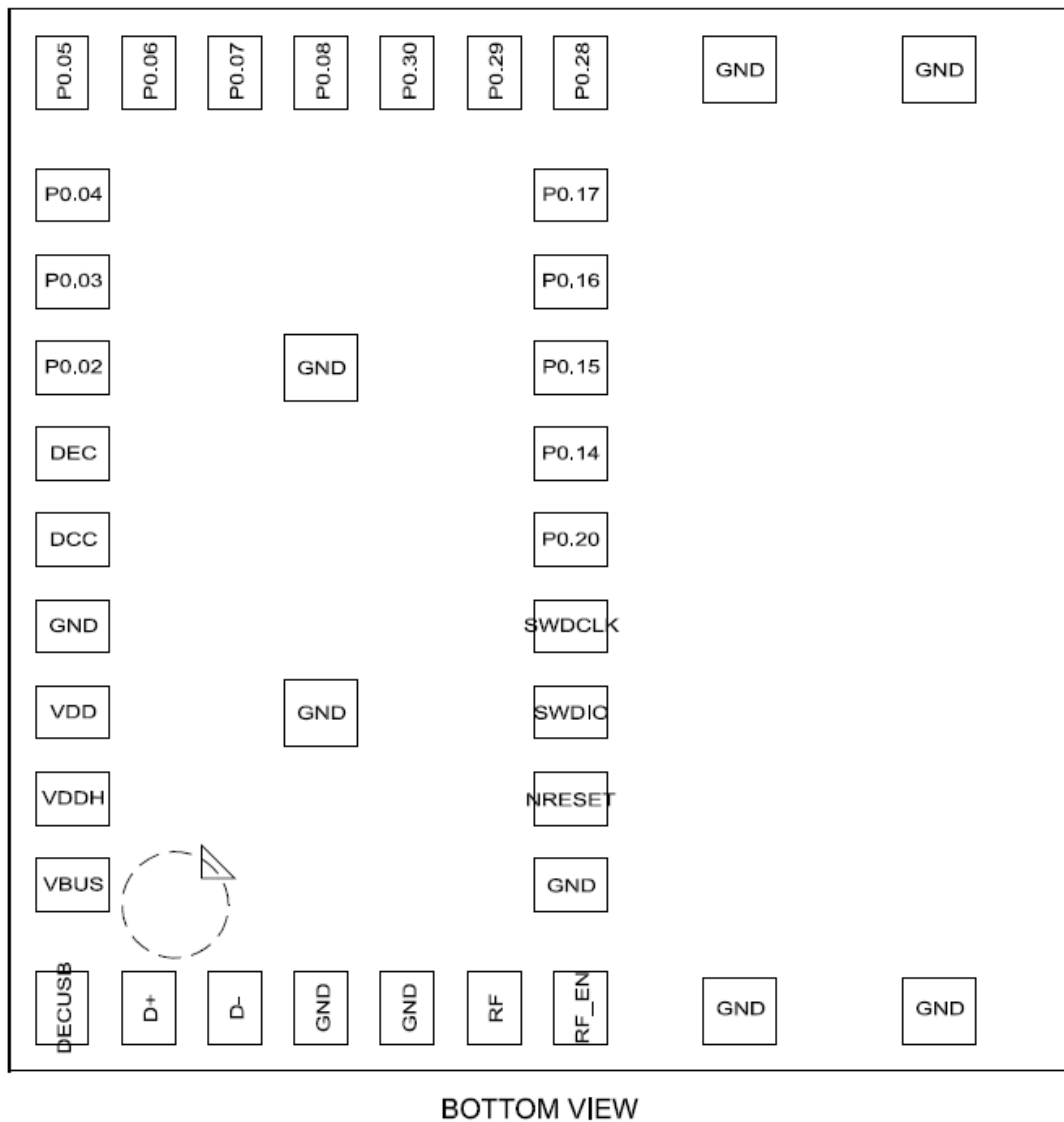


图 2.2 ZSB101A 芯片引脚定义

2.2 引脚说明

表 2.1 ZSB101A 芯片引脚定义

引脚号	引脚名称	类型	功能	备注
1	VBUS	S	USB 供电	
2	VDDH	S	高压模式电源	
3	VDD	S	标准模式电源	
4	GND	S	芯片接地脚	
5	DCC	S	DC/DC 输出引脚，需外接电感后与 DEC 连接； 若使用 LDO 模式，该引脚悬空	

续上表

引脚号	引脚名称	类型	功能	备注
6	DEC	S	1.3V 系统电源去耦引脚；LDO 模式该引脚可悬空	
7	P0.02	I/O	GPIO/AIN0	
8	P0.03	I/O	GPIO(低频 I/O)/AIN1	
9	P0.04	I/O	GPIO/AIN2	
10	P0.05	I/O	GPIO/AIN3	
11	P0.06	I/O	GPIO	
12	P0.07	I/O	GPIO	
13	P0.08	I/O	GPIO(低频 I/O)	
14	P0.30	I/O	GPIO(低频 I/O)	
15	P0.29	I/O	GPIO(低频 I/O)	
16	P0.28	I/O	GPIO(低频 I/O)	
17	P0.17	I/O	GPIO(低频 I/O)	
18	P0.16	I/O	GPIO(低频 I/O)	
19	P0.15	I/O	GPIO(低频 I/O)	
20	P0.14	I/O	GPIO	
21	P0.20	I/O	GPIO(低频 I/O)	
22	SWDCLK	I/O	编程的串行线调试时钟输入	
23	SWDIO	I/O	编程的串行线调试 I/O	
24	NRESET	I/O	GPIO/RESET, 若作为 IO 口使用为 P0.18	
25	GND	S	芯片接地脚	
26	RF_EN	I/O	内部天线连接脚, 若使用内部天线与 Pin27(RF)直连	
27	RF	I/O	内部蓝牙收发器信号输出脚, 若使用外部天线, 该引脚连接外部天线, 若使用内部天线, 该引脚连接 Pin26(RF_EN)	
28	GND	S	芯片接地脚	
29	GND	S	芯片接地脚	

续上表

引脚号	引脚名称	类型	功能	备注
30	D-	USB	USB D-	
31	D+	USB	USB D+	
32	DECUSB	S	内部 USB 供电 3.3V 稳压器去耦电容连接引脚	
33	GND	S	芯片接地脚	
34	GND	S	芯片接地脚	
35	GND	S	芯片接地脚	
36	GND	S	芯片接地脚	
37	GND	S	芯片接地脚	
38	GND	S	芯片接地脚	

注：低频 I/O 是频率低于 10 kHz 的信号。

注：内部天线/外部天线同时只能使用一种。

3. 功能框图

ZSB101A 功能框图如图 3.1 所示：

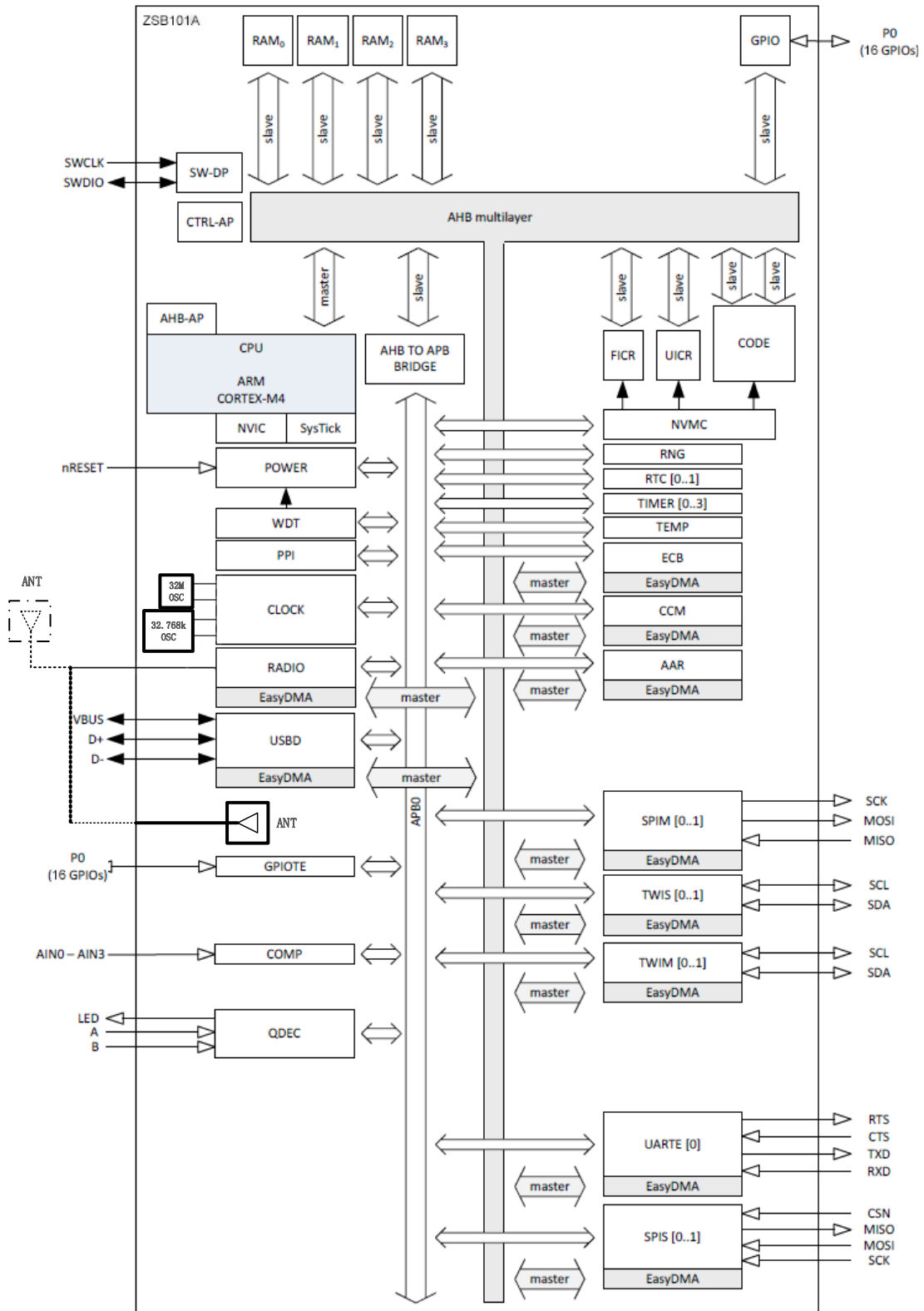


图 3.1 ZSB101A 功能框图

4. 电气特性

4.1 功耗参数

功耗参数如表 4.1 所示。测试条件为环境温度 25℃，工作电压 3.3V，CPU 处于等待中断/休眠（等待事件）。

表 4.1 功耗参数

模式	电流	描述	典型值	单位
休眠模式	$I_{OFF_RAMOFF_RESET}$	系统关闭，无 RAM 保留，重置唤醒	0.3	uA
发射模式	I_{RADIO_TX1}	DC/DC 供电，输出功率配置为 0 dBm，1Mbps BLE 模式，时钟使用 HFXO	5.6	mA
	I_{RADIO_TX2}	DC/DC 供电，输出功率配置为 8 dBm，1Mbps BLE 模式，时钟使用 HFXO	15.3	mA
	I_{RADIO_TX3}	LDO 供电，输出功率配置为 0 dBm，1Mbps BLE 模式，时钟使用 HFXO	10.6	mA
接收模式	I_{RADIO_RX1}	DC/DC 供电，1Mbps BLE 模式，时钟使用 HFXO	5.4	mA
	I_{RADIO_RX2}	LDO 供电，1Mbps BLE 模式，时钟使用 HFXO	10.2	mA

4.2 工作条件

表 4.2 工作条件

项目	说明	最小值	典型值	最大值	单位
VDD	标准模式电源	1.7	3.0	3.6	V
VDDPOR	电源复位期 VDD 电平	1.75	-	-	V
VDDH	高压模式电源	2.5	3.7	5.5	V
VBUS	5V USB 电源	4.35	5.0	5.5	V
t_{R_VDD}	VDD 电源上升时间(0V-1.7V)	-	-	60	ms
t_{R_VDDH}	VDDH 电源上升时间(0V-3.7V)	-	-	100	ms
Ta	工作温度	-40	25.0	85	℃

4.3 绝对最大额定值

芯片极限参数如表 4.3 所示。

表 4.3 极限参数

项目	最小值	最大值	单位
VDD	-0.3	+3.9	V
VDDH	-0.3	+5.8	V
VBUS	-0.3	+5.8	V
VSS	-	0	V
VI/O, VDD ≤ 3.6V	-0.3	VDD+0.3	V

续上表

项目	最小值	最大值	单位
VI/O, VDD \geq 3.6V	-0.3	3.9	V
ESD HBM	TBD	TBD	kV
ESD CDM	TBD	TBD	kV
Storage Temp.	-40	+85	°C
Flash Endurance	10000		write/erase cycles

4.4 无线参数

表 4.4 无线参数

项目	条件	典型值	单位
无线参数	频率范围	2400-2480	MHz
	输出功率(4dB 步进)	-20 to +8	dBm
	接收灵敏度	-94dBm@1Mbps	dBm
		-91.5dBm@2Mbps	
最大输入信号	0	dBm	

5. 典型应用电路

表 5.1 电源配置表

电源配置类别	电源配置		使能特征	
	VDDH	VDD	DCDCEN	USB
配置 a	VDDH=VDD	电池/外部稳压器供电	No	Yes
配置 b	VDDH=VDD	电池/外部稳压器供电	Yes	Yes
配置 c	VDDH=VDD	电池/外部稳压器供电	No	No
配置 d	USB(VDDH=VBUS)	N/A	No	Yes

5.1 配置 a

采用 3.3V 电源供电，VDDH 连接 VDD，使用 LDO 模式，USB 功能开启。具体见下图 5.1。

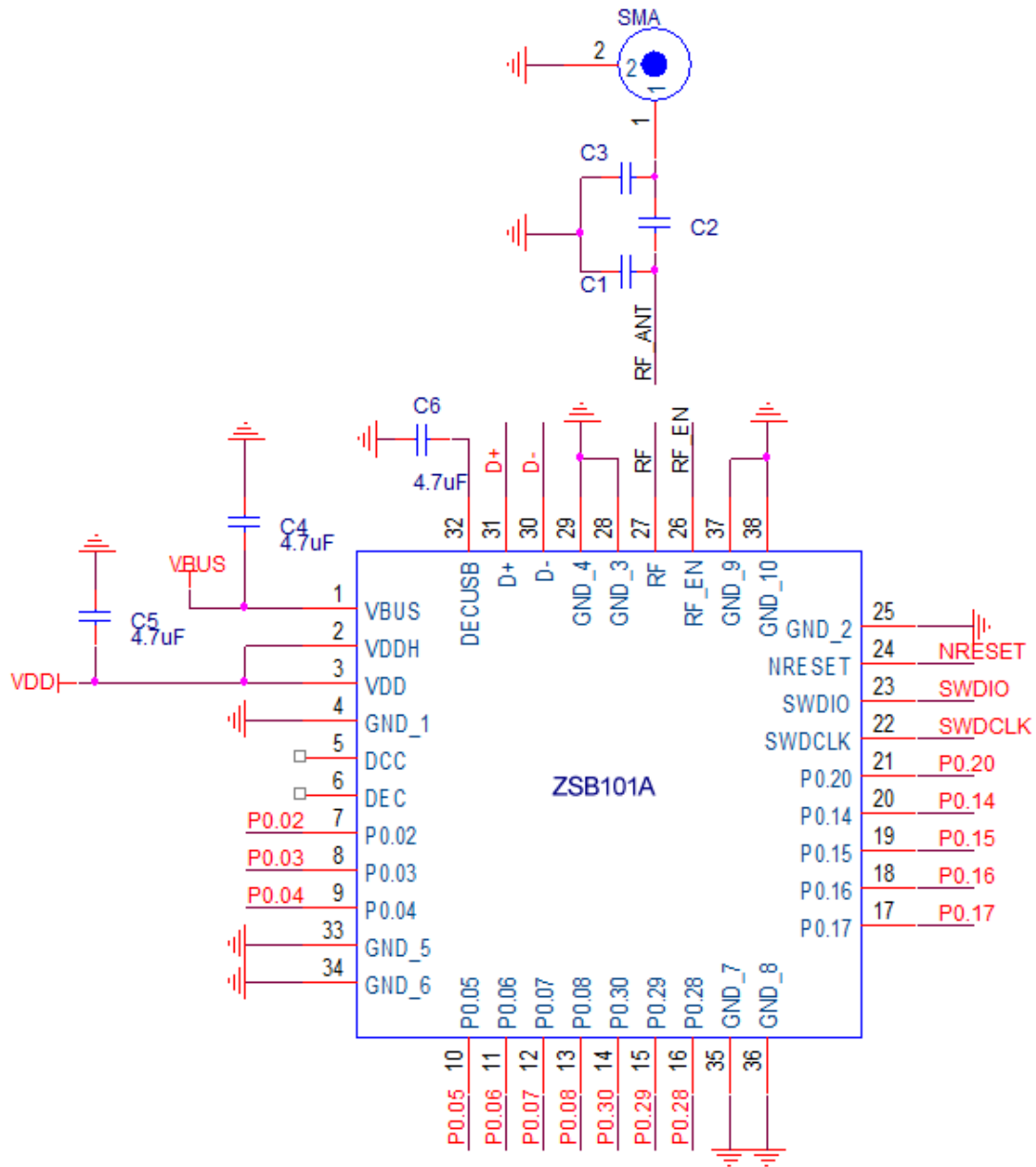


图 5.1 电源配置 a

5.2 配置 b

采用 3.3V 的电源供电 VDDH 接 VDD，使能 DC/DC 功能，USB 功能开启。具体见下图 5.2。

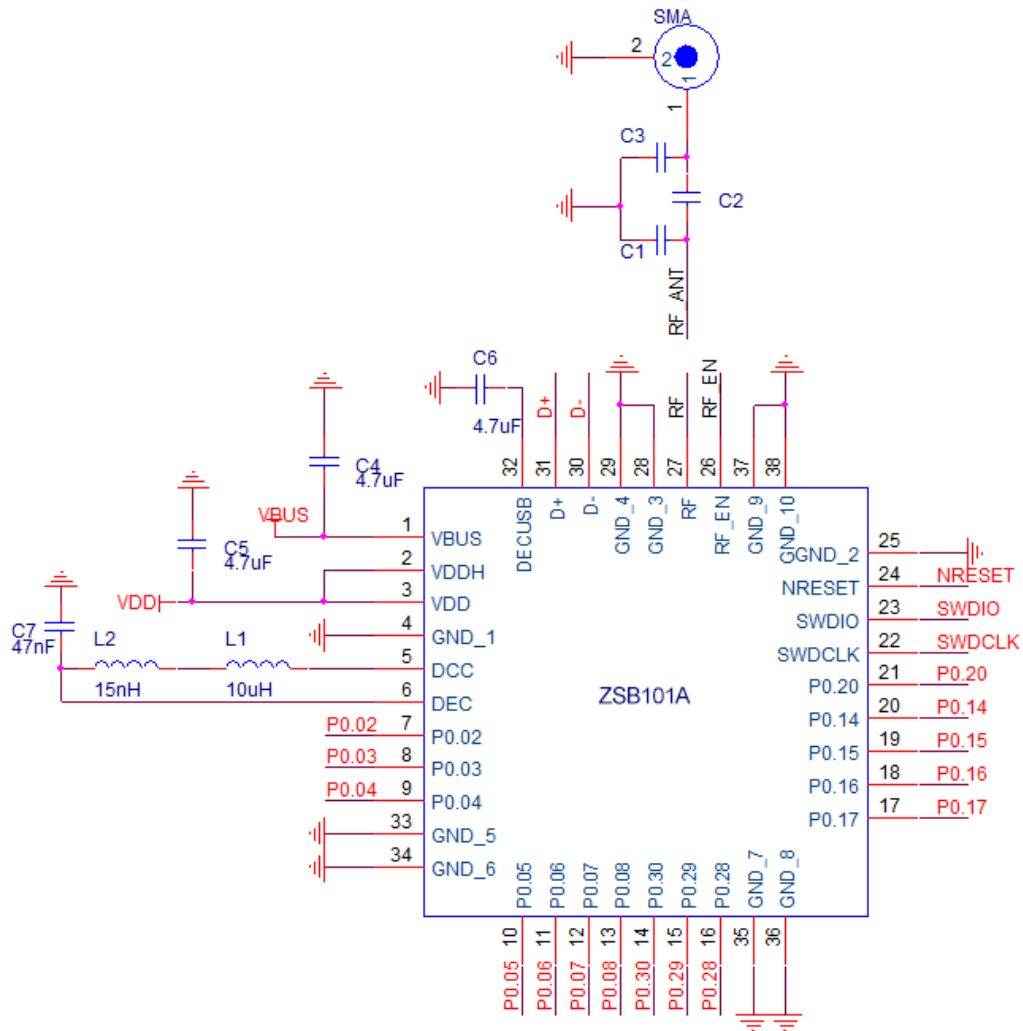


图 5.2 电源配置 b

5.3 配置 c

采用 3.3V 的电源供电，VDDH 连接 VDD，使用 LDO 模式，USB 功能关闭。具体见下图 5.3。

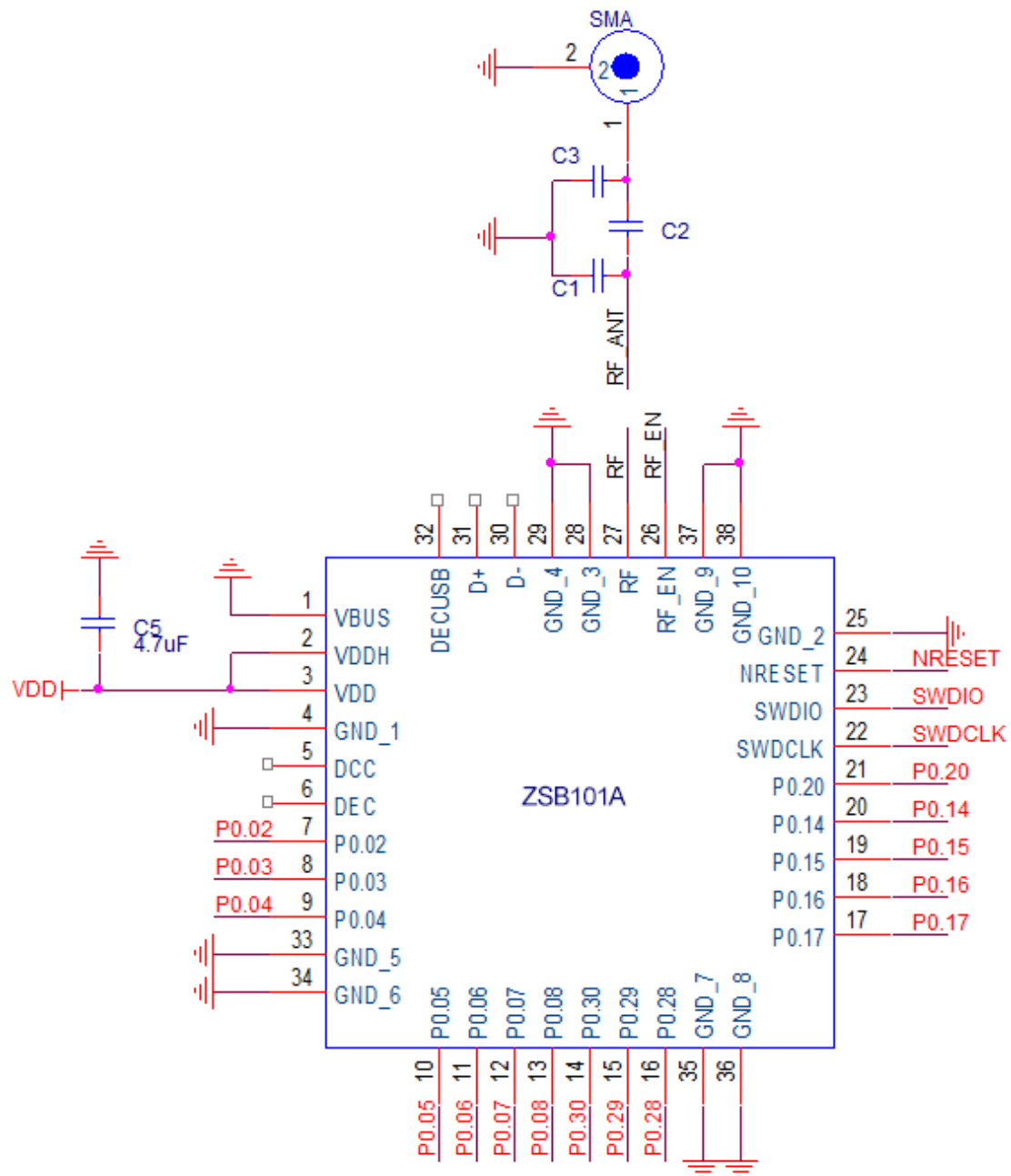


图 5.3 电源配置 c

5.4 配置 d

采用 5V USB 供电,VDDH 直接接 USB 电源, 使用 LDO 模式, USB 功能开启。
此时 VDD 内部电平为 1.8V, I/O 电平也为 1.8V, 需使用 1.8V 烧录器烧录。若使用 3.3V 烧录器, 需通过软件配置将 VDD 和 I/O 电平配置为 3.3V。具体见图 5.4。

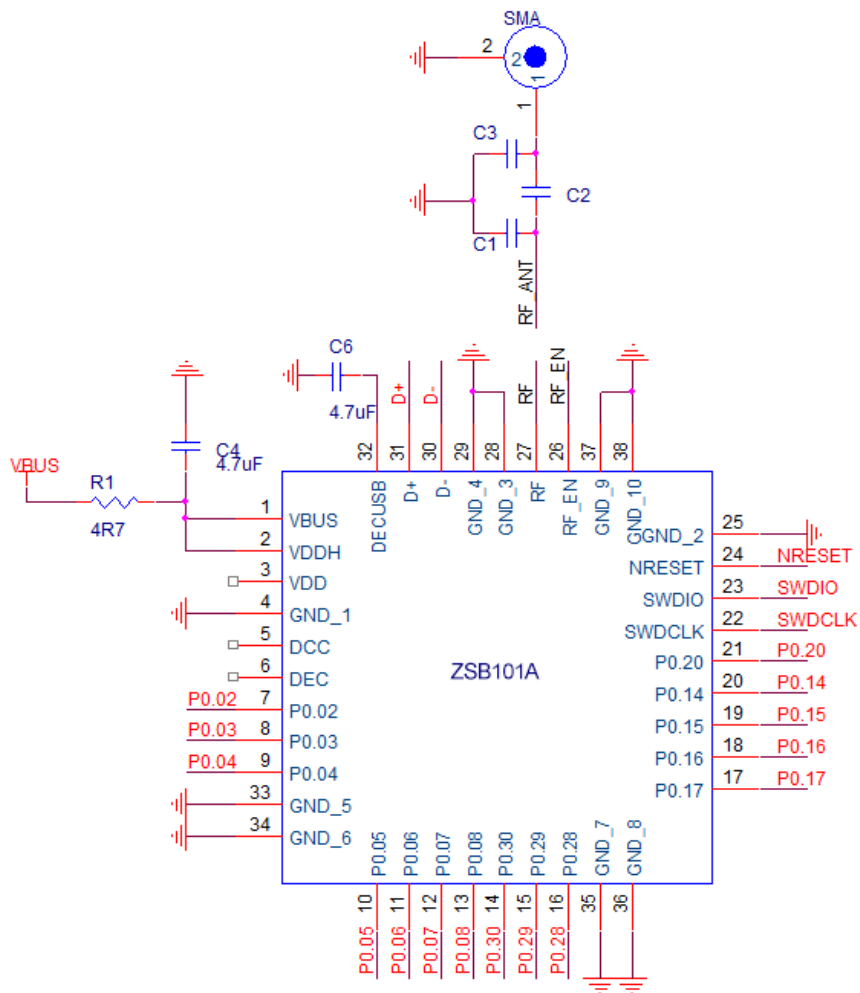


图 5.4 电源配置 d

5.5 电源配置电路物料规格推荐

表 5.2 推荐物料规格

位号	值	推荐规格	封装
C1	NA	-	-
C2	NA	-	-
C3	NA	-	-
C4	4.7uF	GRM155R60J475ME87D	0402
C5	4.7uF	GRM155R60J475ME87D	0402
C6	4.7uF	GRM155R60J475ME87D	0402
C7	47nF	GRM033R60J473KE19D	0201
L1	10uH	LQM18DN100M70	0603
L2	15nH	LQP03HQ15NH02D	0201
R1	4.7ohm	RTT124R70FTP	0201

5.6 RF 电路及 Placement 说明

- 使用内部天线功能时，Pin27(RF)直接连接 Pin26(RF_EN)，无线通信距离>100m。
- 使用外部天线功能时，Pin27(RF)直接连接网络 RF_ANT，通过一个 PI 电路连接外部天线，C1,C2,C3 的值依据不同的天线而不同。
- 芯片放置在板边的中间区域，芯片除朝外面以外的三个面需要有完好的地平面，PCB 尺寸推荐 $L>50\text{mm}$ & $W>30\text{mm}$ ，如图 5.5 和图 5.6 所示。



图 5.5 芯片放置位置



图 5.6 天线挖空区大小

7. SMT 贴装推荐条件

1. SMT 回流次数：推荐过炉 1 次；
2. SMT 贴装之前，推荐在 125℃ 条件下烘烤 12hrs；
3. 回流曲线参考图 7.1，推荐参数参考表 7.1；

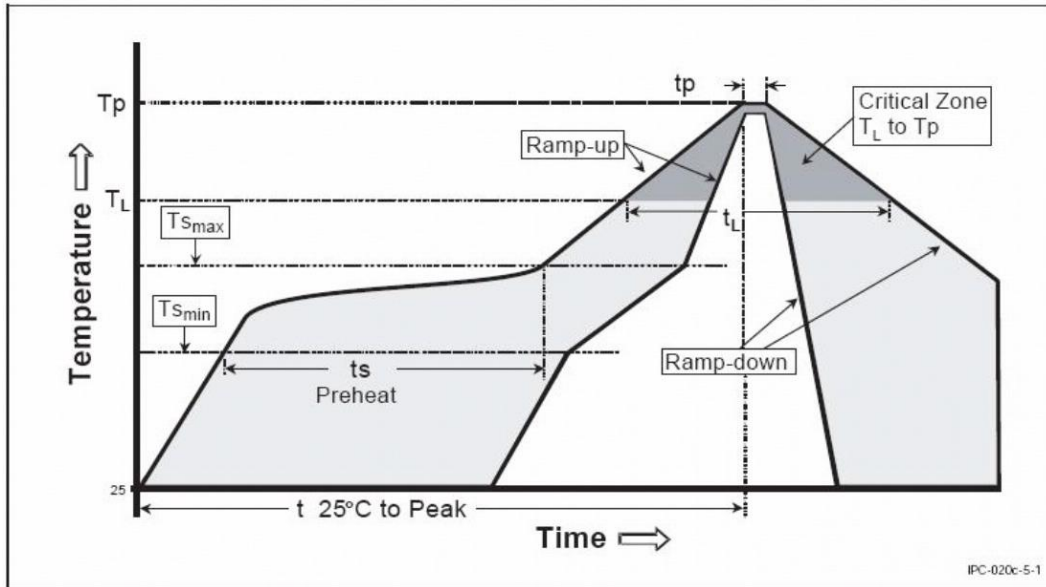


图 7.1 推荐温度曲线

表 7.1 推荐参数

曲线特征	锡铅组件	无铅组件
锡膏	Sn63/Pb37	n96.5/Ag3/Cu0.5
最小预热温度(Tsmin)	100℃	150℃
最大预热温度(Tsmax)	150℃	200℃
预热时间(Tsmin to Tsmax) (ts)	60-120 sec	60-120 sec
平均上升速率(Tsmax to Tp)	3℃/ second max	3℃/ second max
液相温度(TL)	183℃	217℃
液相线以上时间(TL)	60-90 sec	30-90 sec
峰值温度(Tp)	220-235℃	230-245℃
平均下降速率(Tp to Tsmax)	6℃/ second max	6℃/ second max
25℃到峰值温度时间	6 minutes max	8 minutes max

8. 存储与运输

8.1 注意事项

- 不允许存放如下条件
 - 腐蚀性气体，如 Cl_2 , H_2S , NH_3 , SO_2 , 其它 NOX
 - 盐性环境，极端的湿度环境
 - 存储在超标的温湿度环境
- 防止跌落、震动、机械按压
- 避免高压、静电接触以免损坏器件



图 8.1 ATTENTION

8.2 湿敏等级

所有的塑封封装品都会吸收湿气，在 SMT 回流过程中，因器件所处的环境条件的快速变化，原被器件吸收的湿气会变为过热蒸汽，由此会使器件发生膨胀。如果压力超过了塑封料的挠曲强度，可能会引起器件开裂或内部分层。

该产品满足 MSL-5 等级，推荐在组装之前进行 125°C 烘烤 12 小时，烘烤完之后在 $\leq 30^{\circ}C$ /60% RH 环境下，48 小时内完成 SMT 贴装。



图 8.2 CAUTION

8.3 包装信息

使用满足 JEDEC 标准的 TRAY 装放，采用静电袋包装，袋内放有干燥剂及湿度指示卡。


	<h2>Caution</h2> <p><i>This bag contains</i></p> <h3>MOISTURE-SENSITIVE DEVICES</h3>	<p>LEVEL</p> <table border="1"><tr><td>5</td></tr></table> <p>If blank, see adjacent bar code label</p>	5
5			
<p>1. Calculated shelf life in sealed bag: 12 months at <math><40^{\circ}\text{C}</math> and <math><90\%</math> relative humidity(RH)</p>			
<p>2. Peak package body temperature: _____ ≤ 245 _____ $^{\circ}\text{C}$ if blank, see adjacent bar code label</p>			
<p>3. After bag is opened, devices that will be subjected to reflow solder or other high temperature process must be</p> <p>a) Mounted within: _____ 48 _____ hours of factory conditions $\leq 30^{\circ}\text{C}/60\%\text{RH}$, if blank, see adjacent bar code label</p> <p>or</p> <p>b) Stored per J-STD-033</p>			
<p>4. Devices require bake, before mounting, if:</p> <p>a) Humidity Indicator Card reads >10% for level 2a - 5a devices or >60% for level 2 devices when read at $23 \pm 5^{\circ}\text{C}$</p> <p>b) 3a or 3b are not met</p>			
<p>5. If baking is required, refer to IPC/JEDEC J-STD-033 for bake procedure</p>			
<p>6. Bake for 12hrs at 125°C before mounting</p>			
<p>Bag Seal Date: _____ if blank, see adjacent bar code label</p>			
<p>Note: Level and body temperature defined by IPC/JEDEC J-STD-020</p>			

图 8.3 MSL 及注意事项

9. 免责声明

本文档数据仅供参考。

本着为用户提供更好服务的原则，广州致远微电子有限公司（下称“致远微电子”）在本手册中将尽可能地向用户呈现详实、准确的产品信息。但鉴于本手册的内容具有一定的时效性，致远微电子不能完全保证该文档在任何时段的时效性与适用性。致远微电子有权在没有通知的情况下对本手册上的内容进行更新，恕不另行通知。为了得到最新版本的信息，请尊敬的用户定时访问官方网站或者与致远微电子工作人员联系。感谢您的包容与支持！

专业 · 专注成就梦想

Dreams come true with professionalism and dedication.

广州致远微电子有限公司

更多详情请访问
www.zlgmcu.com

欢迎拨打全国服务热线
400-888-2705

