

PAmini 功率分析仪主机包装规范

PAmini 系列: PA2000mini、PA6000mini

AN01010101 V1.00 Date: 2015/11/26

产品应用笔记

类别	内容
关键词	PAmini 功率分析仪、主机包装
摘要	PAmini 功率分析仪主机打包操作说明

修订历史

版本	日期	原因
V0.00	2015/11/26	创建文档

目 录

1. 总则	1
2. 声明	2
3. 主机包装操作指引	3
3.1 组件.....	3
3.2 组合效果图.....	3
3.3 底部和顶部泡棉.....	4
3.4 防静电袋内包装.....	4
3.5 PAmini 功率分析仪放置包装箱.....	4

1. 总则

包装应符合科学、牢固、经济和美观的要求。

包装应确保在正常的流通过程中，能抗御环境的影响而不发生破损、损坏，能保证安全、完整地将货物运至目的地。

2. 声明

在客户端已经使用产品，因特殊原因需返回我司（返修、校准等），为避免因包装不规范、不合理等原因，导致产品在运输途中引起二次伤害，请遵循本文档规范打包主机。

3. 主机包装操作指引

PAmini 各型号的打包方式类似，本文以 PA6000mini 为例（防护物：珍珠泡棉）

3.1 组件

1 套珍珠棉有 4 部分组成，①、②、③、④用量各 1 块，如图 3.1。

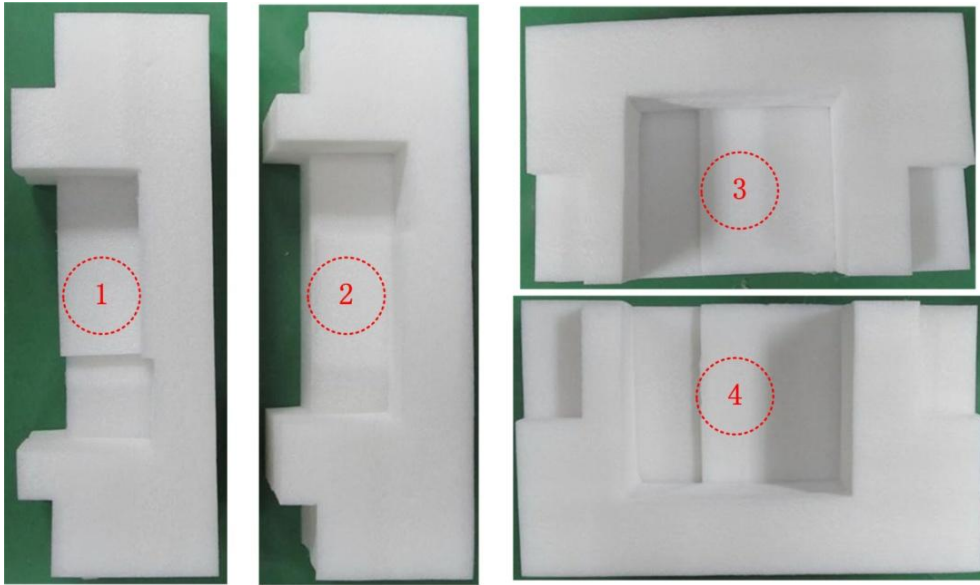


图 3.1 1 套泡棉 4 种不同组件

3.2 组合效果图

4 块珍珠棉组合效果，如图 3.2。

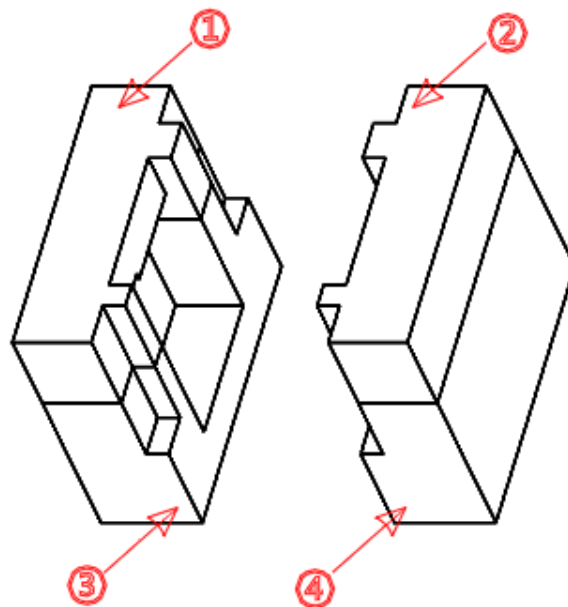


图 3.2 组合效果图

3.3 底部和顶部泡棉

上图 3.1 中③、④各 1 块组合放底部，如图 3.3。①、②是顶部泡棉。



图 3.3 底部左右两端放置泡棉

3.4 防静电袋内包装

PAmini 系列功率分析仪套上前面板保护盖，装入防静电袋中，折叠好，如图 3.4。



图 3.4 PA 放入防静电袋中

3.5 PAmini 功率分析仪放置包装箱

1) 如图 3.5 所示，放置 PA 于外包装箱中，注意 PA 放入的方向必须按照上图所示方向。



图 3.5 放置 PA 于包装箱中

2) 将顶部珍珠泡棉放置与包装箱内部，如图 3.6 所示，注意珍珠泡棉方向。

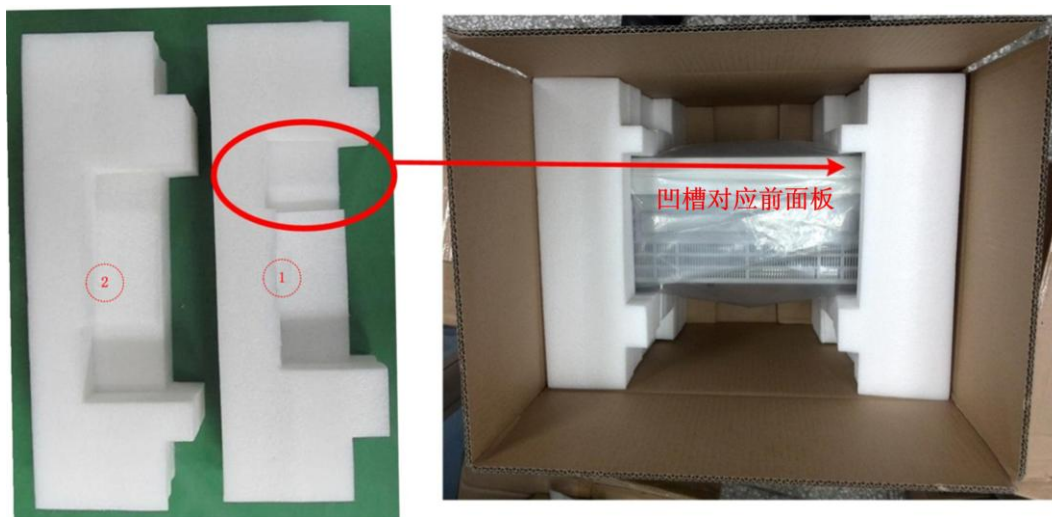


图 3.6 放置顶部珍珠泡棉