

概述

DPort-MM 是广州致远电子股份有限公司推出的集成式透传模块。DPort-MM 模块集成 MCU 芯片、PHY 芯片、Flash 以及网络变压器等组件,实现 UART、SPI、USB 与以太网的数据互传功能。DPort-MM 模块有两路标准 10/100M 以太网接口,两路 UART 接口、一路 SPI 接口以及一路 USB 接口。

产品工作电压为 3.3V,工作温度为 -40°C~+85°C

产品特性

- ◆ 支持 UART 与以太网数据互传;
- ◆ 支持 SPI 与以太网数据互传;
- ◆ 支持 USB 与以太网数据互传;
- ◆ 支持软交换机模式;
- ◆ 支持双线冗余模式;
- ◆ 网口支持全双工 100Mbit/s 通讯;
- ◆ 网口支持 10/100Mbit/s 速率自适应;
- ◆ 网口最大通讯距离为 100 米;
- ◆ UART 波特率最高支持 921600bps;
- ◆ 工作电压为 3.3V;
- ◆ 工作温度为-40°C~+85°C;
- ◆ 外壳材料符合 UL94 V-0 标准。

产品应用

- ◆ 电力监控
- ◆ 工业控制
- ◆ 石油化工
- ◆ 轨道交通
- ◆ 医疗电子
- ◆ 仪器仪表等

订购信息

型号	温度范围	封装
DPort-MM	-40°C ~ +85°C	THT

产品图片



修订历史

版本	日期	原因
V0.90	2024/1/5	创建文档

目 录

1. 产品介绍.....	1
1.1 产品简介.....	1
1.2 产品框图.....	1
2. 产品管脚.....	2
2.1 管脚分配.....	2
2.2 管脚功能说明.....	3
2.2.1 UART 接口.....	3
2.2.2 SPI 接口.....	3
2.2.3 RESET_N 信号.....	3
2.2.4 INT_N 信号.....	3
2.3 端口 LED 灯说明.....	4
3. 应用电路.....	5
4. 产品参数.....	6
4.1 极限参数.....	6
4.2 电气特性.....	6
4.3 一般特性.....	6
4.4 环境特性.....	7
4.5 EMC 特性.....	7
5. 机械尺寸.....	8
6. 免责声明.....	10

1. 产品介绍

1.1 产品简介

DPort-MM 是广州致远电子股份有限公司推出的集成式透传模块。DPort-MM 模块集成 MCU 芯片、PHY 芯片、Flash 以及网络变压器等组件，实现 UART、SPI、USB 与以太网的数据互传功能。DPort-MM 模块有两路标准 10/100M 以太网接口，两路 UART 接口、一路 SPI 接口以及一路 USB 接口。

DPort-MM 产品具有以下特性：

- (1) 支持 UART 与以太网数据互传；
- (2) 支持 SPI 与以太网数据互传；
- (3) 支持 USB 与以太网数据互传；
- (4) 网口支持全双工 100Mbit/s 通讯；
- (5) 网口支持 10/100Mbit/s 速率自适应；
- (6) 网口最大通讯距离为 100 米；
- (7) UART 波特率最高支持 921600bps；
- (8) 工作电压为 3.3V；
- (9) 工作温度为-40℃~+85℃；
- (10) 外壳材料符合 UL94 V-0 标准。

1.2 产品框图

DPort-MM 产品内部框图如下图 1.1 所示

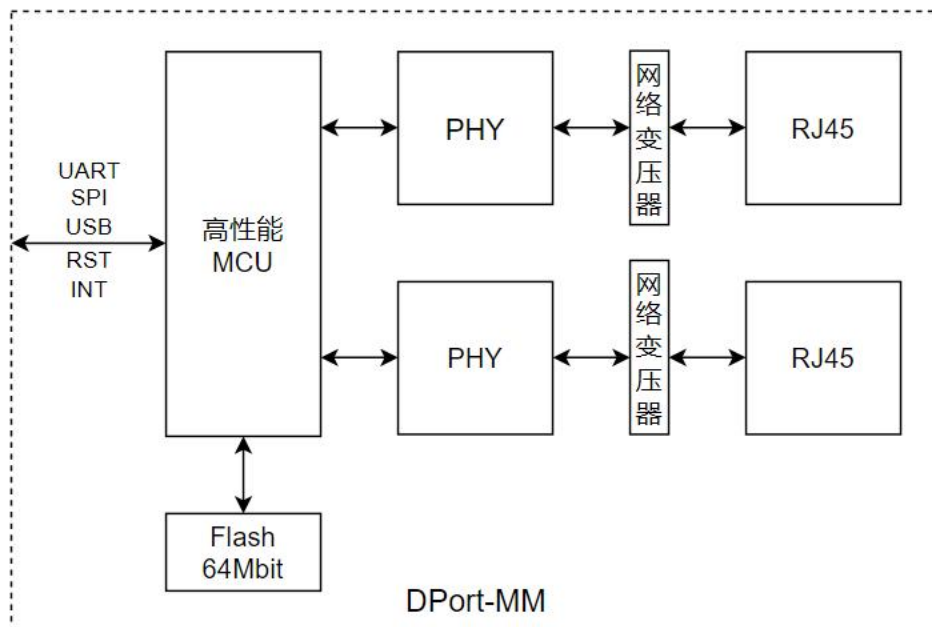


图 1.1 DPort-MM 产品框图

2. 产品管脚

2.1 管脚分配

DPort-MM 产品管脚线序如图 2.1 所示

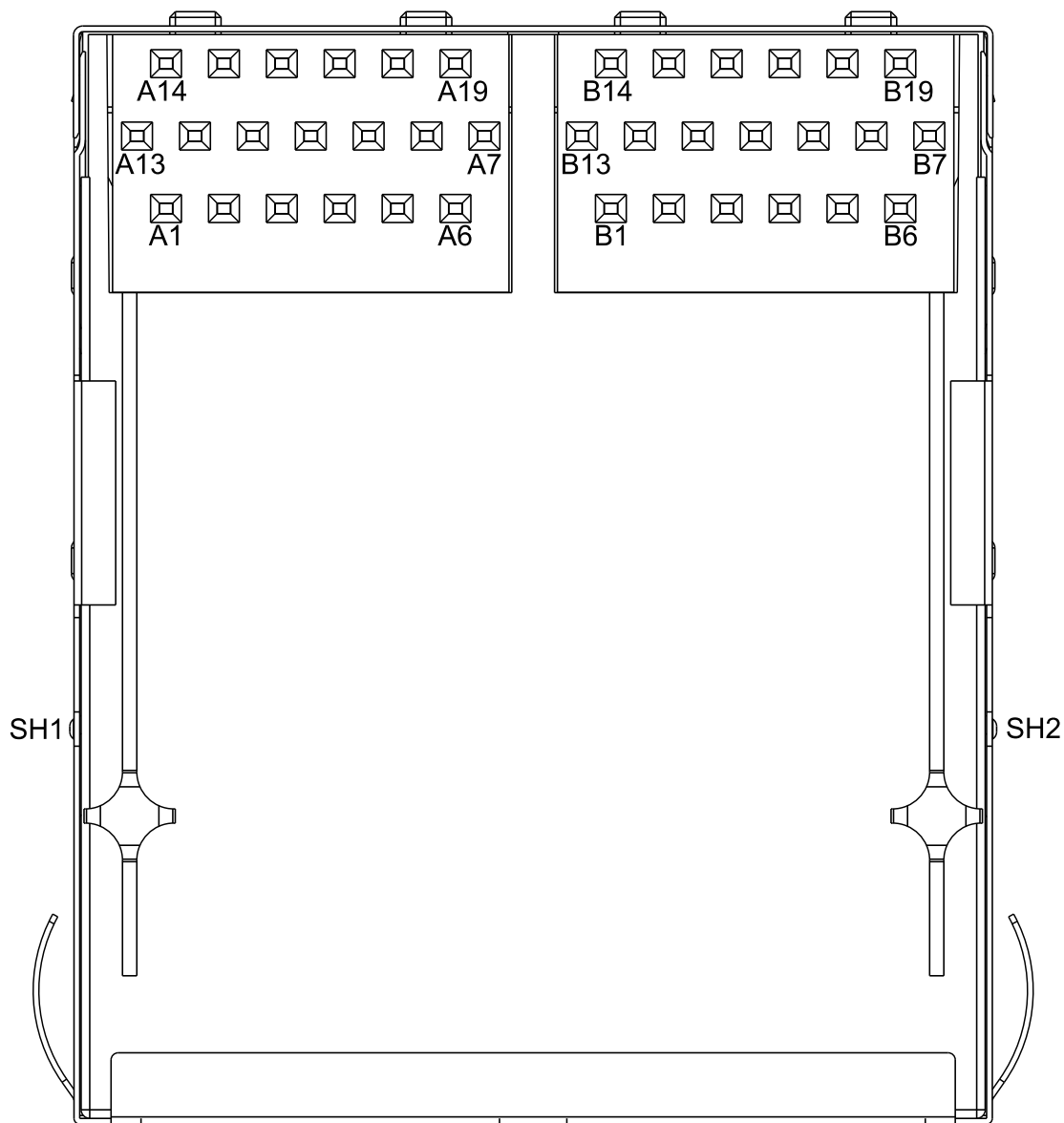


图 2.1 DPort-MM 管脚顺序示意图（底视图）

DPort-MM 管脚说明如下表 2.1 所示，DPort-MM 所有信号管脚电平均为 3.3V。

表 2.1 管脚定义与描述

管脚号	标号	功能描述	管脚类型
A9、B9 A11、B11	GND	数字地	P
A10、B10	3.3V	电源输入	P

A12	SPI_SCLK	SPI 时钟	I
A13	SPI_nCS	SPI 片选	I
A14	SPI_MISO	SPI 数据输出	O
A15	SPI_MOSI	SPI 数据输入	I
A16	RESET_N	复位信号	I
A17	INT_N	中断信号	O
A18	UART0_TXD	串口 0 发送	O
A19	UART0_RXD	串口 0 接收	I
B18	UART1_TXD	串口 1 发送	O
B19	UART1_RXD	串口 1 接收	I
B3	DUART_TXD	调试串口发送	O
B4	DUART_RXD	调试串口接收	I
B5	USB_P	USB 差分线正	IO
B6	USB_N	USB 差分线负	IO
A3、A4、B17	NC	悬空	
A1、A2 A5~A8 B1、B2 B7、B8 B12~B16	RESERVED	保留	
SH1、SH2	SHIELD	屏蔽壳大地	

2.2 管脚功能说明

2.2.1 UART 接口

DPort-MM 提供两路 UART 数据透传接口，分别为 UART0、UART1，还有一路调试串口 DUART。UART 接口波特率最高支持 921600bps。

2.2.2 SPI 接口

DPort-MM 提供一路 SPI 接口，SPI_nCS 信号为片选信号，默认配置为低电平有效。

2.2.3 RESET_N 信号

RESET_N 为 DPort-MM 模块复位信号，内部连接 MCU 芯片复位，该引脚可直接连接外部 MCU IO，用于对 DPort-MM 模块进行硬件复位，DPort-MM 复位脚内置上电复位电路，外部无需连接其它阻容器件。RESET_N 信号为低电平有效，以下三种情况会引起 DPort-MM 复位：

- (1) 上电复位；
- (2) 供电电压过低复位；
- (3) 外部拉低 RESET_N 引脚复位；

2.2.4 INT_N 信号

INT_N 为 DPort-MM 模块中断信号，可用于输出模块的中断指示信号。INT_N 信号为低电平有效。

2.3 端口 LED 灯说明

DPort-MM 具有两个 RJ45 端口，每个端口具有两个 LED 灯，分别是端口连接指示灯（绿色）与端口通讯指示灯（黄色），当网线接入对应端口时，端口 Link 灯常亮，当端口有数据交互时，端口 Active 灯闪烁。如下图 2.2 所示：

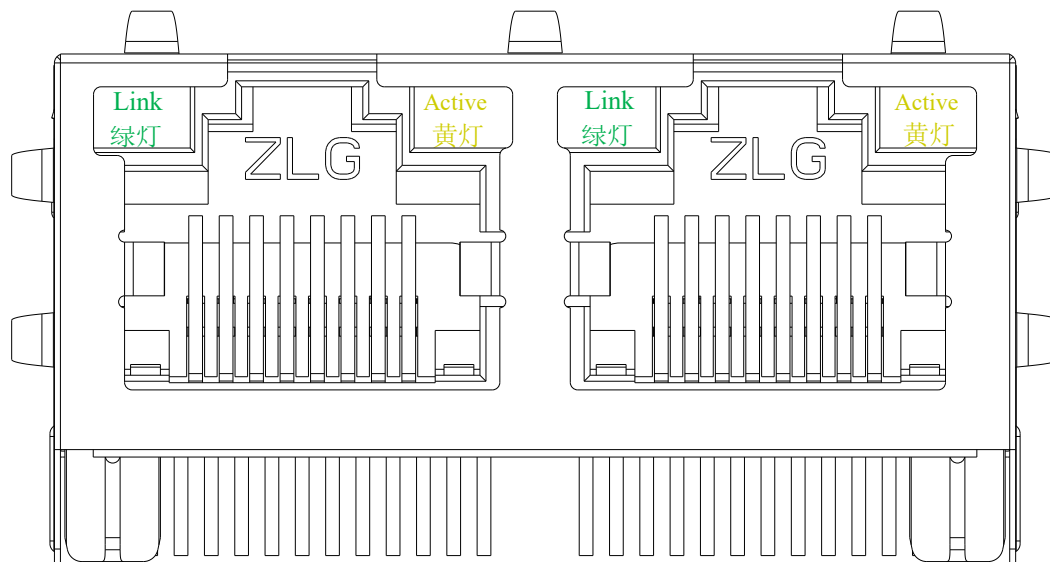


图 2.2 模块端口与 LED 说明图（前视图）

3. 应用电路

DPort-MM 典型应用电路如下图 3.1 所示，连接时只需要把信号脚与 MCU 对应连接即可，RESET_N 自带上电复位电路，因此外部无需连接阻容器件，UART 接口建议外部连接 10kΩ 上拉电阻。

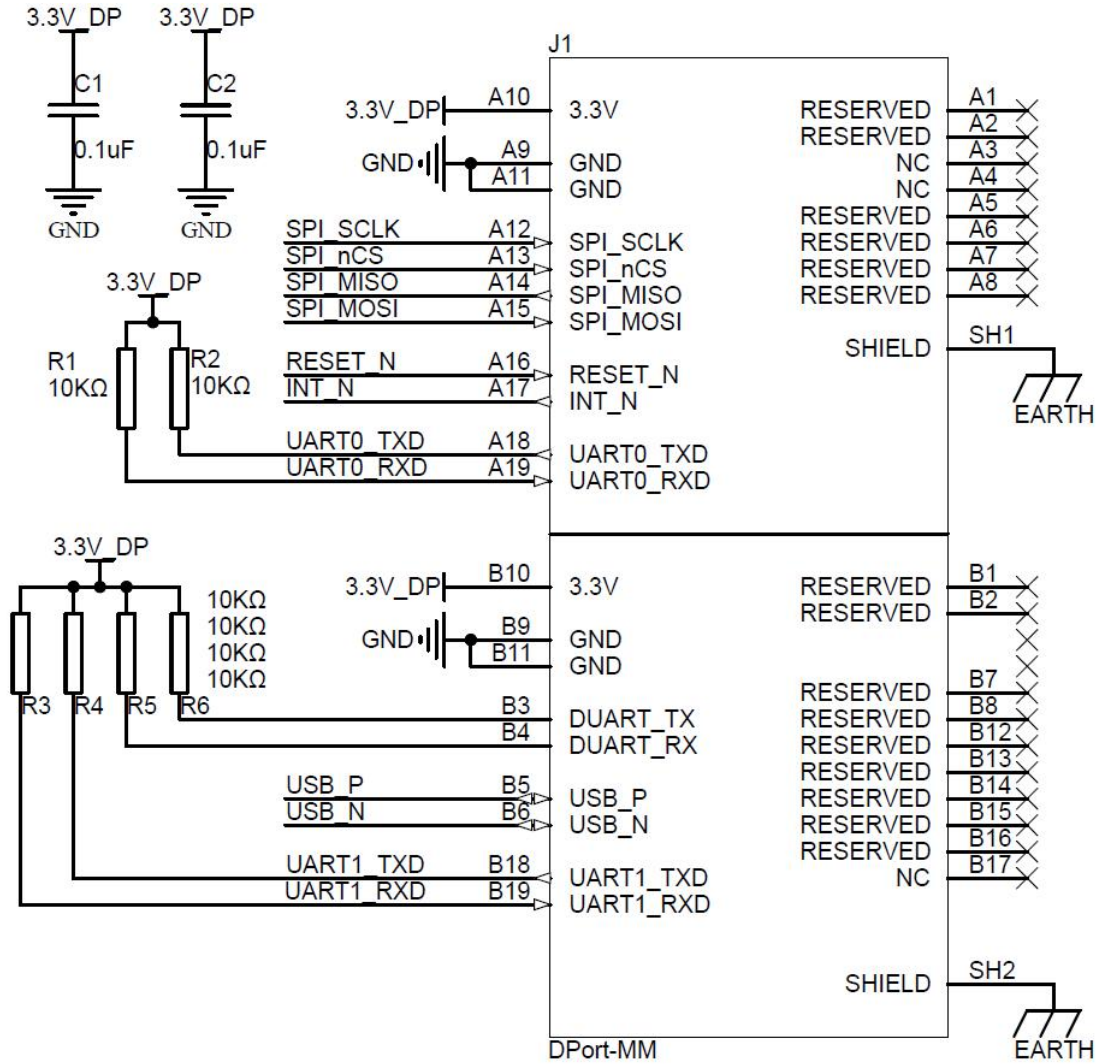


图 3.1 DPort-MM 应用电路图

4. 产品参数

如无特殊说明，本手册中的参数都是在 25℃，湿度 40%~75%，输入标称电压下测得。

4.1 极限参数

表 4.1 极限参数表

参数	条件	最小值	典型值	最大值	单位
输入电压	--	3.2	3.3	3.4	V
管脚焊接温度	焊点距离外壳 1.5mm, 10 秒	--	200	300	°C

4.2 电气特性

表 4.2 电气特性表

参数	符号	条件	最小值	典型值	最大值	单位
推荐输入电压	V _{CC}	--	3.2	3.3	3.4	V
静态电流	V _{CC} =3.3V	--	--	180	--	mA
工作电流	V _{CC} =3.3V	--	--	210	--	mA
欠压复位阈值	V _{RESET}	--	--	2.8	--	V
复位脉宽	--	--	50	--	--	ns
输入低电平	V _{IL}	--	--	--	0.7	V
输入高电平	V _{IH}	--	2	--	--	V
输出低电平	V _{OL}	--	--	--	0.4	V
输出高电平	V _{OH}	--	2.4	--	--	V
SPI 时钟频率	t _{SCLK}	--	--	--	20	MHz

4.3 一般特性

表 4.3 一般特性表

参数	条件	最小值	典型值	最大值	单位
隔离电压	输入-输出, 时间 1 分钟, 漏电流小于 1mA	--	--	1500	VDC
绝缘电阻	输入-输出, 绝缘电压 500VDC	1	--	--	GΩ
封装尺寸	--	38.5×16.6×13.5			mm
外壳材料	--	黑色阻燃塑胶外壳+金属屏蔽壳, 符合 UL94 V-0 标准			

4.4 环境特性

表 4.4 环境特性表

参数	条件	最小值	典型值	最大值	单位
工作温度	上电工作	-40	+25	+85	°C
存储温度	带包装	-40	+25	+85	
工作湿度	无凝结	5	--	95	%
存储湿度	无凝结	5	--	95	%
冷却方式	--	自然空冷			

4.5 EMC 特性

表 4.5 EMC 特性表 (Draft)

测试项	测试标准等级	性能判据
静电放电抗扰度	IEC/EN 61000-4-2 Contact±8kV	Perf.Criteria B
脉冲群抗扰度	IEC/EN 61000-4-4 ±2kV	Perf.Criteria B
共模浪涌抗扰度	IEC/EN 61000-4-5 ±2kV	Perf.Criteria B
传导骚扰抗扰度	IEC/EN 61000-4-6 10Vr.m.s	Perf.Criteria A

注：此参数仅限于 RJ45 端口，模块屏蔽壳大地必须连接，浪涌抗扰度按非屏蔽对称通信线试验配置进行测试。

5. 机械尺寸

DPort-MM 机械尺寸如下图 5.1、图 5.2 与图 5.3 所示：

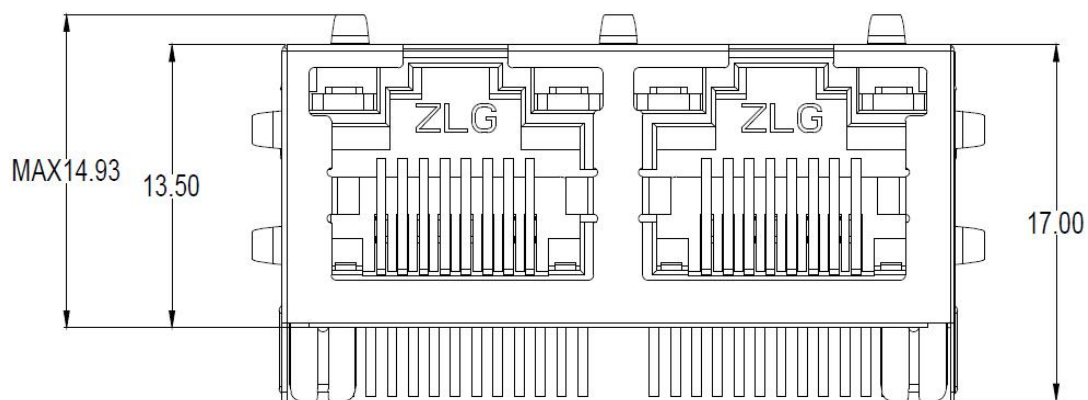


图 5.1 尺寸图（前视图）

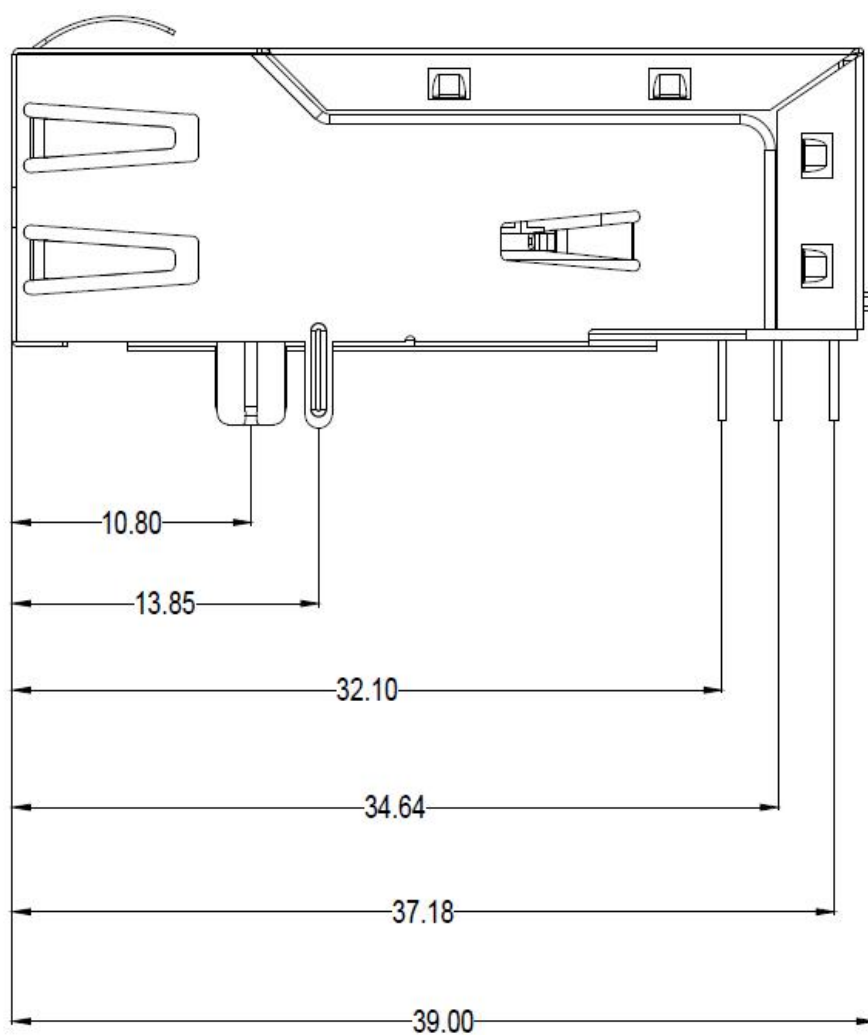


图 5.2 尺寸图（侧视图）

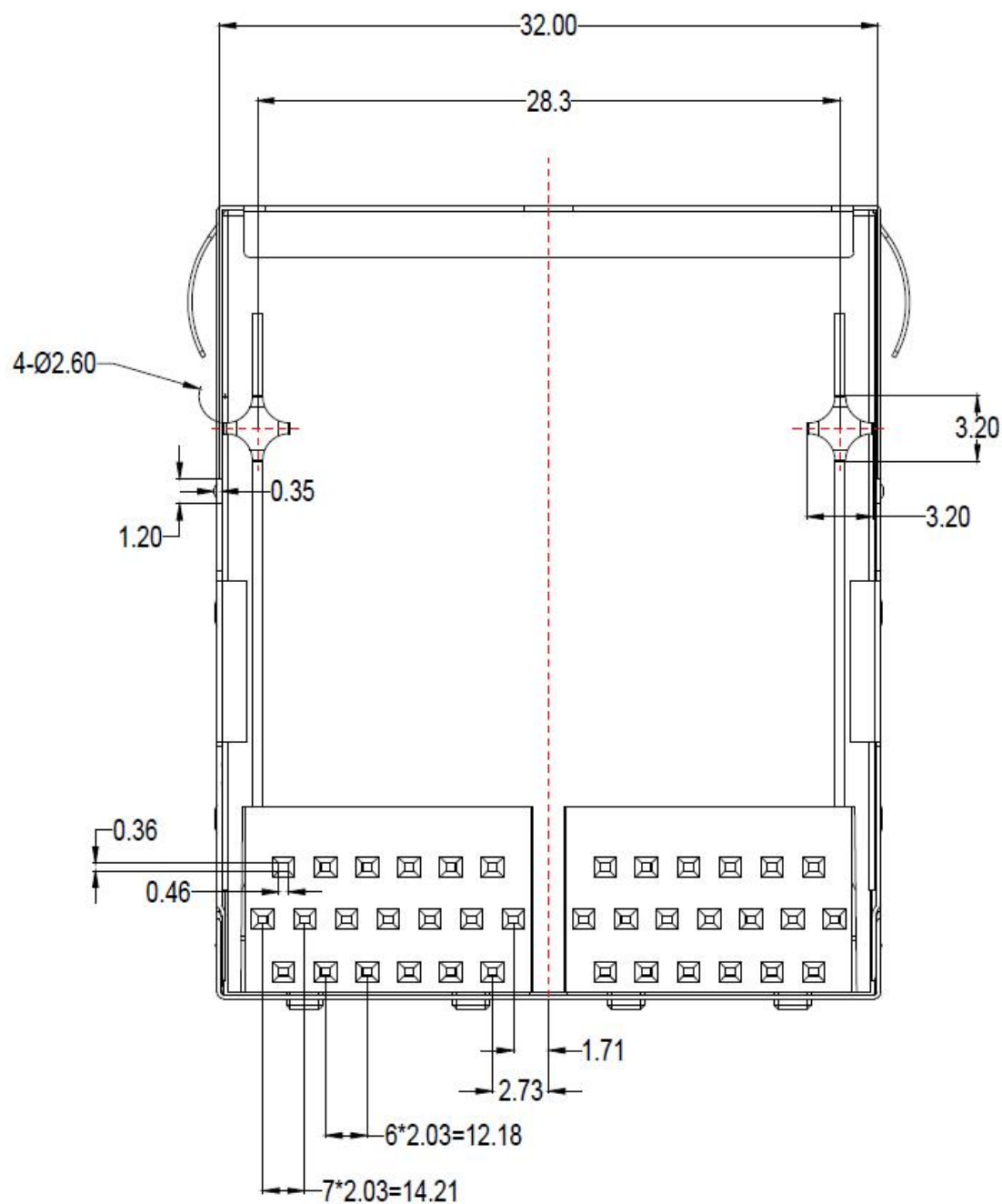


图 5.3 尺寸图（底视图）

6. 免责声明

本着为用户提供更好服务的原则，广州致远电子股份有限公司（下称“致远电子”）在本手册中将尽可能地向用户呈现详实、准确的产品信息。但鉴于本手册的内容具有一定的时效性，致远电子不能完全保证该文档在任何时段的时效性与适用性。致远电子有权在没有通知的情况下对本手册上的内容进行更新，恕不另行通知。为了得到最新版本的信息，请尊敬的用户定时访问致远电子官方网站或者与致远电子工作人员联系。感谢您的包容与支持！

诚信共赢，持续学习，客户为先，专业专注，只做第一

广州致远电子股份有限公司

更多详情请访问

www.zlg.cn

欢迎拨打全国服务热线

400-888-4005

